

# FISHER & PAYKEL

## קולט אדים בלי ארובה משולב

---

CONTEMPORARY

מודלים HP90IHCB4-ו HP60IHCB4

מדריך התקנה

UK IE EU

**⚠️ זהירות!**

**סכנת שריפה**

אי ציות לעצה זו עלול לגרום לכוויות חמורות או למוות.

- לעולם אין להשאיר יחידות משטח ללא השגחה בהגדרות גבוהות. גלישת מזון גורמת לגלישות מזון שומני ולעשן שעלולים להתלקח. מחממים שמנים לאט על הגדרות נמוכות או בינוניות.
- אין לפרוק פליטת אוויר לחללים בקירות או בתקרות או אל תוך עליית הגג, אל חללי זחילה או אל מוסכים.
- תמיד יש להפעיל את קולט האדים ללא ארובה בעת בישול בחום גבוה או בעת שלהוב אלכוהול (פלמֶבָה).
- יש לנקות את המאווררים לעיתים קרובות. אסור לתת לשומן להצטבר על המאוורר או על המסנן.
- יש להשתמש בגודל מחבת מתאים. תמיד יש להשתמש בכלי בישול המתאימים לגודל הרכיב על פני השטח.



יש לקרוא ולשמור את ההוראות האלה

**אזהרה!**

בעת השימוש במכשיר זה, יש לנקוט תמיד אמצעי זהירות בסיסיים, כולל:

**התקנה**

- יש לקרוא את כל ההוראות לפני התקנת מכשיר זה או לפני השימוש בו.
- יש להפוך מידע זה לזמין לאדם שמתקין את המכשיר - כך עלויות ההתקנה שלך עשויות להיות נמוכות יותר.
- תמיד יש לכבות את החשמל לפני התקנה, טיפול או ניקוי של המכשיר.
- מכשיר זה חייב להיות מותקן ומחובר לאספקת החשמל רק על ידי אדם מוסמך כראוי בהתאם להוראות התקנה אלה ובהתאם לכל תקנות הבנייה והחשמל המקומיות החלות. התקנת המכשיר בצורה לא נכונה עלולה לבטל כל תביעות אחריות או אחריות.
- כדי לעמוד בתקנות בטיחות החשמל, יש לחבר את המכשיר לשקע בקרבת המכשיר. השקע חייב להיות נגיש, או בעל מתג בידוד נגיש, כדי לאפשר למשתמש הקצה לבודד את המכשיר מהחשמל לצורך ניקוי פנימי או לצורך תחזוקה.
- שקע החשמל צריך להיות בטווח של 750 מ"מ מקולט האדים ללא ארובה ויכול להיות ממוקם בארון, מעל הארון או בתקרה.
- אם כבל החשמל של ציוד זה ניזוק, רק היצרן, נציג השירות שלו או אדם מוסמך דומה רשאים להחליפו, וזאת כדי למנוע סכנה.
- כל הצינורות חייבים לעמוד בדרישות המקומיות ובקודי הבנייה.
- יש להקדיש תשומת לב להקפדה על ציות לכל התקנות החלות הנוגעות לפריקת פליטת אוויר.

**⚠️ זהירות!**

**סכנת התחשמלות**

אי ציות לעצה זו עלול לגרום להתחשמלות או למוות.

- תהליכי ההתקנה והחיווט החשמלי חייבים להתבצע במלואם על ידי אנשים מוסמכים בהתאם לכל הקודים והתקנים החלים, כולל בנייה בדירוג אש.
- יש לנתק תמיד את המכשיר מאספקת החשמל לפני ביצוע כל פעולת תחזוקה או תיקונים.



**⚠️ זהירות!**

**סיכון הנובעת ממשקל כבד**

אי ציות לעצה זו עלול לגרום לנזק או לפציעה.

- המכשיר כבד. יש להקפיד לנקוט זהירות נאותה בעת התקנת המכשיר.
- משקל המוצר: 9 ק"ג (HP60) ו-11 ק"ג (HP90).



**⚠️ זהירות!**

**סכנת חיתוך**

אי נקיטת זהירות עלול לגרום לפציעה.

- שמור על עצמך: חלק מהקצוות חדים.
- יש ללבוש כפפות להגנה מפני קצוות חדים.



- כדי להפחית את הסיכון לשריפה וכדי להביא לפליטת אוויר כראוי, יש להקפיד על העברת אוויר החוצה - אין לפרוק אוויר פליטה לחללים בקירות, בתקרות או אל תוך עליית הגג, לחללי זחילה או למוסכים.
- לפני חיבור צינורות כלשהם, יש לבדוק את התקנות עירוניות כדי לוודא כי כל התקנות החלות הנוגעות לפריקת אוויר פליטה מבוצעות. כמו כן, יש לבקש אישור מהאדם האחראי על הבניין.
- כדי להפחית את הסיכון לגרימת נזק לכיריים, מומלץ להגן על משטח הכיריים בקרטון או בחפץ דומה במהלך התקנת קולט האדים ללא ארובה.
- היחידה הזו חייבת להיות מוארקת. הארקה/הארקה לא נכונה עלולה לגרום לסכנת התחשמלות.
- על מנת למנוע סכנה עקב איפוס בשוגג של המגזרות התרמיות, אסור לספק מכשיר זה באמצעות התקן מיתוג חיצוני, כגון טיימר, ואסור לו להיות מחובר למעגל שמופעל ונכבה באופן קבוע על ידי כלי השירות.
- בעת חיתוך או קידוח לתוך קיר או תקרה, אין לפגוע בחיווט חשמלי ובמערכות צינורות נסתרים אחרות.
- אי התקנת הברגים או התקן הקיבוע בהתאם להוראות אלה עלול לגרום להתחשמלות.
- אסור לפרוק פליטת אוויר אל תוך מערכת פליטה קיימת המשמשת לפליטת אדים ממכשירים ששורפים גז או דלקים אחרים.
- קולטי אדים בלי ארובה עלולים להשפיע לרעה על בטיחות פעולתם של מכשירים השורפים גז או דלקים אחרים (כולל אלה בחדרים אחרים) עקב זרימה חוזרת (בכיוון הנגדי) של גזי בעירה. גזים אלו עלולים לגרום להרעלת פחמן חד חמצני. יש לוודא שהחדר מאוורר כראוי כאשר משתמשים בקולט האדים ללא ארובה במקביל למכשירים ששורפים גז או דלקים אחרים. לאחר התקנת קולט האדים ללא ארובה, אדם מוסמך צריך לבדוק את הפעולה של מכשירי גז עם מערכת פליטה כדי להבטיח כי לא מתרחשת זרימה חוזרת (בכיוון הנגדי).
- על מנת למנוע סכנה עקב איפוס בשוגג של המגזרות התרמיות, אסור לספק מכשיר זה באמצעות התקן מיתוג חיצוני, כגון טיימר, ואסור לו להיות מחובר למעגל שמופעל ונכבה באופן קבוע על ידי כלי השירות.
- המרחק המינימלי בין המשטח התומך של כלי הבישול על הכיריים לבין החלק הנמוך ביותר של קולט האדים ללא ארובה. (כאשר קולט האדים ללא ארובה ממוקם מעל מכשיר גז, מרחק זה יהיה לפחות 650 מ"מ. אם הוראות ההתקנה לכירת הגז מציינות מרחק גדול יותר, יש לקחת זאת בחשבון. ניתן להקטין את המרחק של 65 ס"מ עבור
- חלקים בלתי דליקים של קולטי אדים בלי ארובה, למעט מסנני שומן ו/או
- חלקים עם תפעול בטיחותי במתח חשמלי נמוך במיוחד, כל עוד חלקים אלה אינם מאפשרים גישה לחלקים טעוני חשמל אם הם מעוותים).

כלים



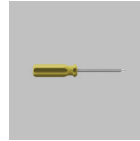
מסור אנכי (1)



מקדחה חשמלית (1)

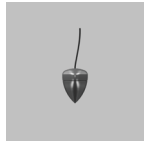


סרט דבק (1)



שלא סופקו

מברג פיליפס (1)



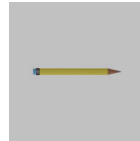
משקולת עם חוט (1)



סרט מדידה (1)



סרגל (1)



עיפרון (1)



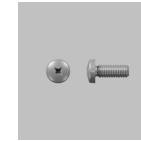
רצועות (1)

חלקים

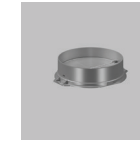
- יש לשמור את כל חומרי האריזה עד תום בדיקת היחידה.
- יש לבדוק את המוצר כדי להבטיח שהוא לא ניזוק במהלך המשלוח. אם מתגלה נזק כלשהו יש לפנות למשווק או לקמעונאי שמהם קנית את המוצר כדי לדווח על הנזק.
- חברת Fisher & Paykel אינה אחראית לנזק במהלך המשלוח.



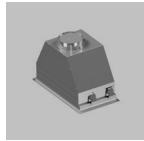
מדריך בטיחות (1)



ברגי פיליפס (2)



שקע חשמל 150 מ"מ (1)



קולט אדים בלי ארובה (1)



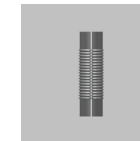
כתב אחריות (1)

שלא סופקו

התקנת זרימה חוזרת (מחזורית)



סורג פנימי (1)



צינור 150 מ"מ תלוי במיקום השקע (1)\*

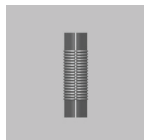


מסנן פחמן 793599 (2)

התקנת צינור יציאה

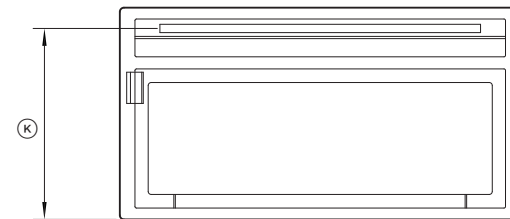
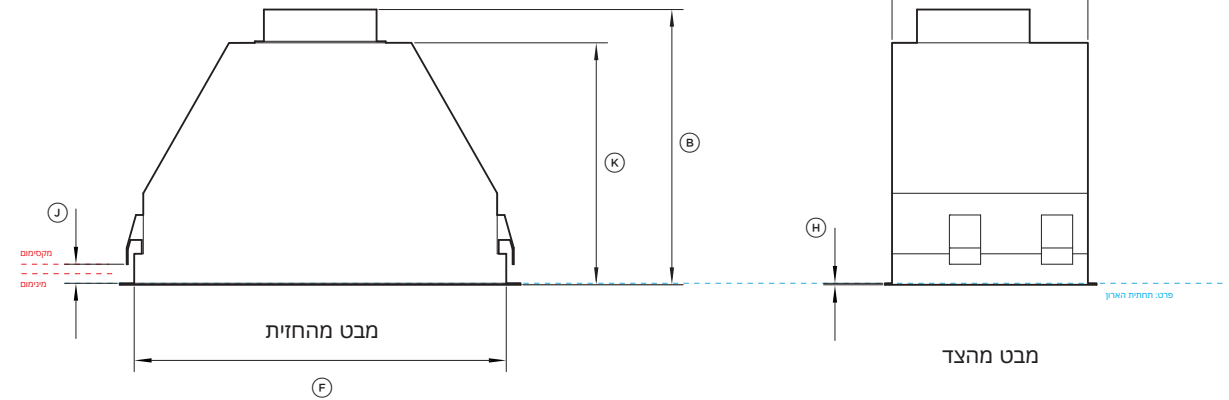
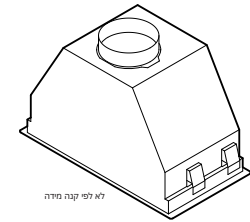
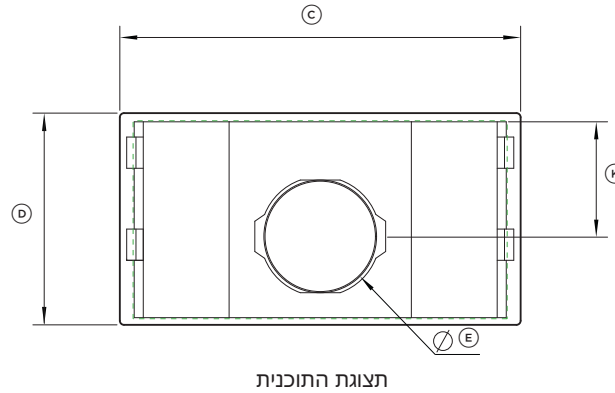


יציאת צינור (החלק התחתון של הקמרון, קיר, גג) (1)



צינור קשיח או חצי קשיח Ø150 מ"מ (1) האורך תלוי בהתקנה

# מידות המוצר | HP60IHCB4



מ"מ	מידות המוצר
316	Ⓐ גובה כללי של קולט האדים בלי ארובה ללא מתאם לצינור
361	Ⓑ גובה כללי של קולט האדים בלי ארובה עם מתאם לצינור
530	Ⓒ הרחב הכולל של קולט האדים בלי ארובה
280	Ⓓ העומק הכולל של קולט האדים בלי ארובה (ללא הפנל הקדמי לארון)
150	Ⓔ קוטר מתאם הצינור
492	Ⓕ רוחב השלדה של קולט האדים בלי ארובה
258	Ⓖ עומק השלדה של קולט האדים בלי ארובה
2	Ⓜ עובי האוגן
152	Ⓘ מרחק ממרכז יציאת הצינור לחלק האחורי של השלדה
15 דקות	Ⓢ כוונון גובה של מהדק שמקבע קולט אדים
40 מקסימום	(עובי לוח הבסיס של הארון)
253	Ⓚ מרחק מאחור למרכז האור

מ"מ	התקנה סטנדרטית למידות הגומחה
500	רוחב המגרות
260	עומק המגרות

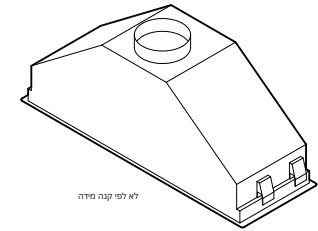
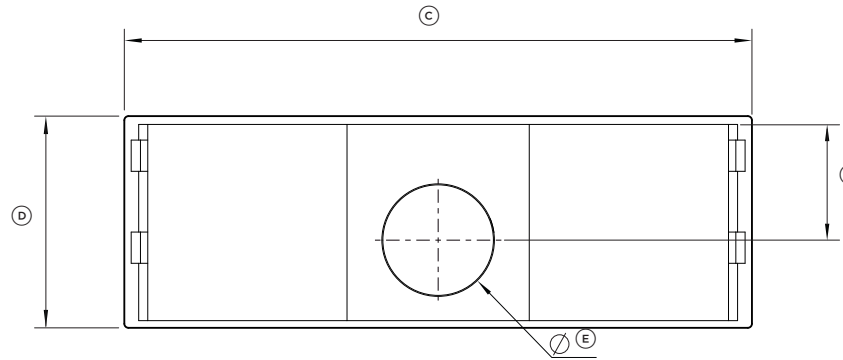
מ"מ	מרחק מינימלי מעל הכיריים
600	גובה מינימלי מהחלק העליון של הכיריים החשמליים לבסיס המוצר
650	גובה מינימלי מהחלק העליון של כירת הגז לבסיס המוצר

הגובה המינימלי עשוי להיות גדול יותר בהתאם לדרישות הכיריים שלך. לקבלת פרטים, יש לעיין במדריך התקנת הכיריים.

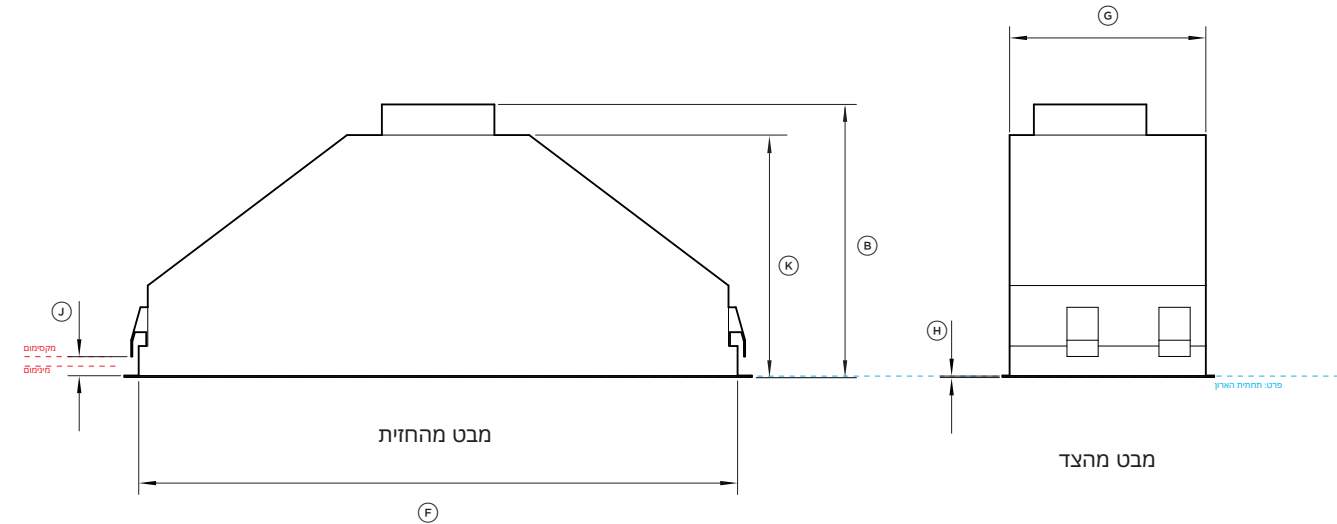
הערה: אם ממליצים לארון יש דלת או לוח שירות שניתן לפתוח בקלות כדי לגשת לחיבור החשמל.

----- מציין מגרות  
 ----- מציין את פרטי המוצר  
 ----- מציין את הרווח בארונות

# מידות המוצר | HP901HCB4

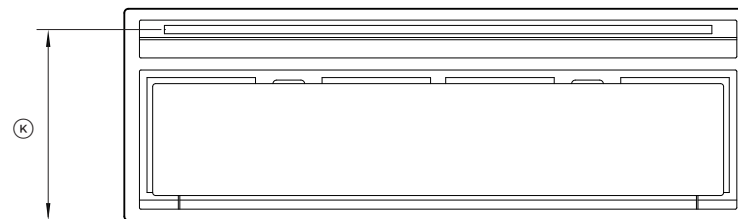


תצוגת התוכנית



מבט מהחזית

מבט מהצד



מבט מלמטה



מ"מ	מידות המוצר
316	Ⓐ גובה כללי של קולט האדים בלי ארובה ללא מתאם לצינור
361	Ⓑ גובה כללי של קולט האדים בלי ארובה עם מתאם לצינור
830	Ⓒ הרחוב הכולל של קולט האדים בלי ארובה
280	Ⓓ העומק הכולל של קולט האדים בלי ארובה (ללא הפנל הקדמי לארון)
150	Ⓔ קוטר מתאם הצינור
792	Ⓕ רחוב השלדה של קולט האדים בלי ארובה
258	Ⓖ עומק השלדה של קולט האדים בלי ארובה
2	Ⓖ עובי האוון
152	Ⓗ מרחק ממרכז יציאת הצינור לחלק האחורי של השלדה
15 דקות	Ⓙ כוונון גובה של מהדק שמקבע קולט אדים
מקסימום 40	(עובי לוח הבסיס של הארון)
253	Ⓚ מרחק מאחור למרכז האור

מ"מ	התקנה סטנדרטית למידות הגומחה
800	רוחב המגרות
260	עומק המגרות

מ"מ	מרחק מינימלי מעל הכיריים
600	גובה מינימלי מהחלק העליון של הכיריים החשמליים לבסיס המוצר
650	גובה מינימלי מהחלק העליון של כירת הגז לבסיס המוצר

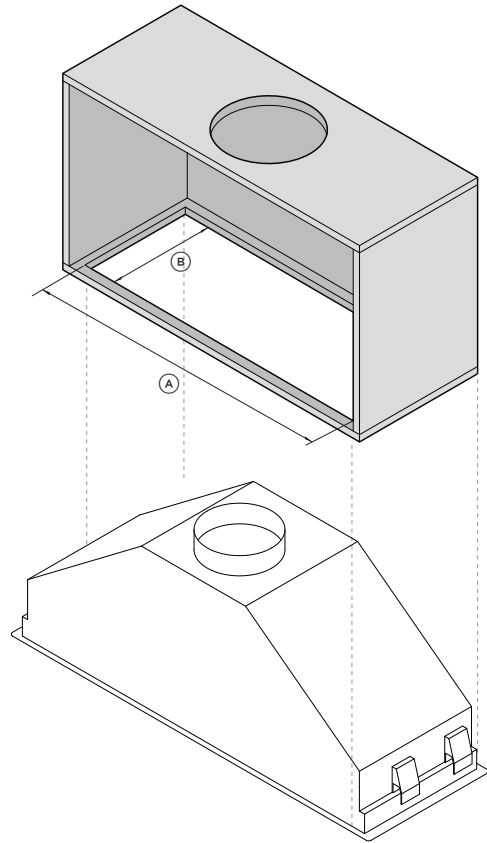
הגובה המינימלי עשוי להיות גדול יותר בהתאם לדרישות הכיריים שלך. לקבלת פרטים, יש לעיין במדריך התקנת הכיריים.

הערה: אנו ממליצים על ארון עם דלת או לוח שירות שניתן לפתוח בקלות כדי לגשת לחיבור החשמל.

- מציין מגרות
- מציין את פרטי המוצר
- מציין את הרווח בארונות

## מידות המגורות

### מודלים של 90 ס"מ



HP90

מ"מ

800

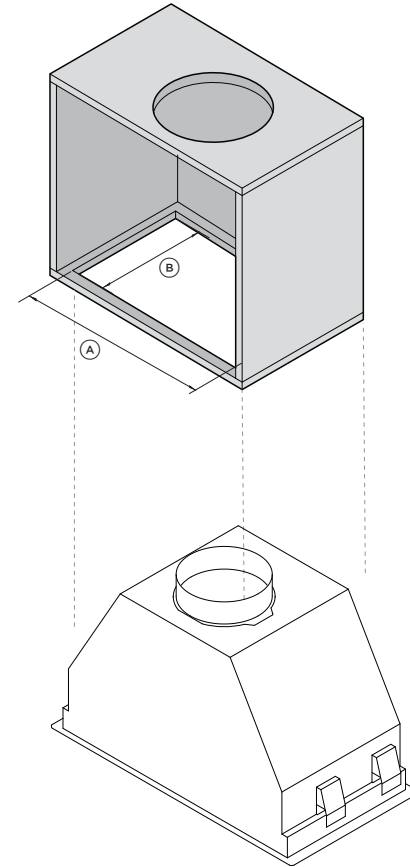
260

מידות המגורות

Ⓐ הרחב הכולל של המגורת

Ⓑ העומק הכולל של המגורת

### מודלים של 60 ס"מ



HP60

מ"מ

500

260

מידות המגורות

Ⓐ הרחב הכולל של המגורת

Ⓑ העומק הכולל של המגורת

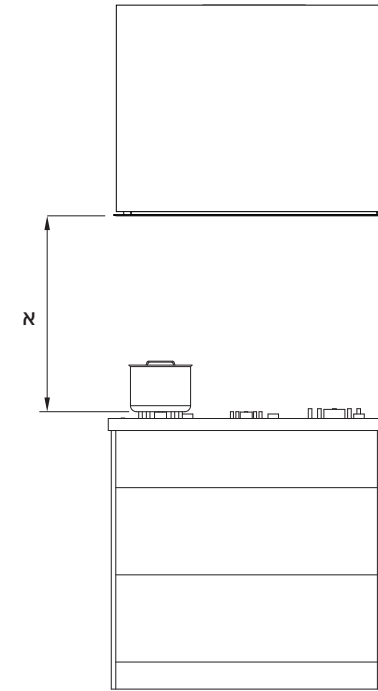
## גובה ההתקנה

### שיקולים לגבי כיריים אינדוקציה

- כיריים אינדוקציה משתמשות בטכנולוגיה חסכונית באנרגיה המחממת רק את תכולת סיר הבישול.
- שלא כמו כירת גז או כיריים חשמליות מסורתיות, האוויר שמסביב אינו מתחמם בעת השימוש בכיריים אינדוקציה. כתוצאה מכך, המסננים של קולט האדים בלי ארובה, לוחות ההגנה מהתזה במהלך הבישול והארונות שמסביב אינם מתחממים, מה שמגדיל את הסבירות לעיבוי על משטחים קרים אלה.
- גורמים אחרים כמו טמפרטורת הסביבה, לחות, אוורור טבעי של החדר, גודל כלי הבישול ואופן השימוש בכירת האינדוקציה משפיעים גם הם על העיבוי. לדוגמה, רתיחה אגרסיבית על הגדרות חום גבוהות של הכיריים כמו PowerBoost מגבירה את קצב אידוי המים, ומגדילה את הסבירות להתעבות.
- חשוב להבין כי תופעה זו אינה מעידה על פגם בקולט האדים בלי ארובה ולא על פגם בכירת האינדוקציה.

### ניתן למזער את העיבוי על ידי:

- הפחתת המהירות של קולט האדים בלי ארובה בזמן רתיחה.
- שימוש בכירת האינדוקציה בהגדרת חום נמוכה יותר בעת הרתיחה.
- הפעלה רצופה של קולט האדים ללא ארובה החל מ-5 דקות לפני הבישול ועד 5 דקות לפחות לאחר תום הבישול. מומלץ לעיין ב'מדריך למשתמש לקבלת פרטים על אופן השימוש בפונקציית הטיימר.
- הערה: זרימה חוזרת (מחזורית) אינה מייבשת את הלחות.



מידות הגובה	מ"מ
Ⓐ גובה מהחלק העליון של הכיריים עד לבסיס המוצר	
• מכיריים חשמליות	מינימום 600
• מכירת גז	מינימום 650

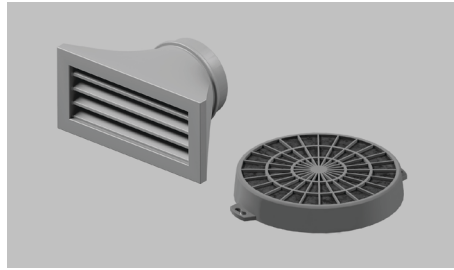
קולט אדים זה חייב להיות מותקן לא פחות מהגובה המינימלי המצוין בטבלה לעיל. גובה ההתקנה המינימלי עשוי להיות גדול יותר אם הכיריים דורשים זאת. יש לעיין בהוראות ההתקנה של הכיריים.

התקנה בגובה המינימלי תשפר את היעילות של לכידת ריחות בישול, שומן ועשן.



## הכנות ׀ שיקולים להתקנה

התקנות רה-סירקולציה בלבד:  
אביזרים נוספים נדרשים:  
פתח יציאה של רה-סירקולציה.  
מסנני פחמן.



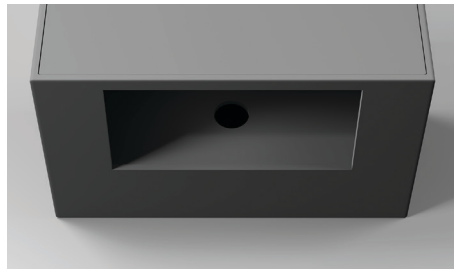
1

אפשרויות תעלות:  
צינור לגג והחוצה דרך קיר חיצוני או מתחת לכרכוב.  
צינור לקיר חיצוני והחוצה.



2

יש לוודא שהחלל מוגדר למפרט הנכון. לקבלת פרטים נוספים, יש לעיין ב'מידות החיתוך'.



3

יש לוודא שהגישה לחיבור החשמל היחיד נשקלה ונגישה ללקוח.

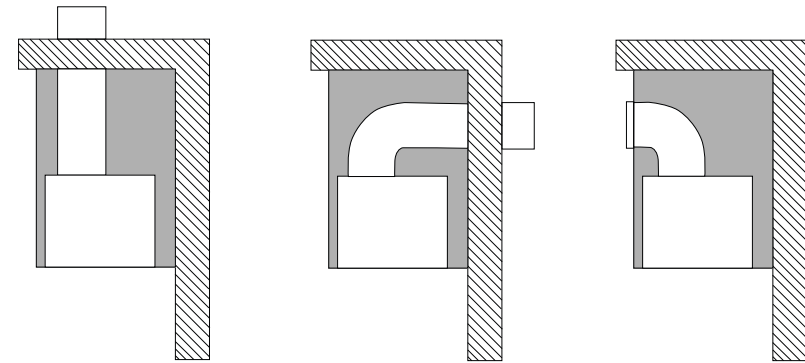


4

## דרישות אורור

יש להקדיש תשומת לב כדי לוודא שכל התקנות החלות הנוגעות לפריקת אוויר פליטה מתקיימות.

סוגי התקנת פתחי אורור:



פתח אורור דרך הגג

פתח אורור דרך קיר חיצוני

רה-סירקולציה עם מסנני פחמן

## דרישות חשמל

לפני חיבור קולט האדים לספק הכוח, יש לוודא שהמתח והתדר המצוינים בלוח הדירוג תואמים לאלה של מיקום ההתקנה:

מודל	תדירות	מתח חשמלי
HP60IHCB4 HP90IHCB4	50 הרץ	240-220 וולט

## הוצאת המוצר מהאריזה

יש לפתוח את הקרטון ולהסיר את כל האריזות. יש להרים בזהירות את המוצרים מתוך הקרטונים. מניחים על משטח מוגן.



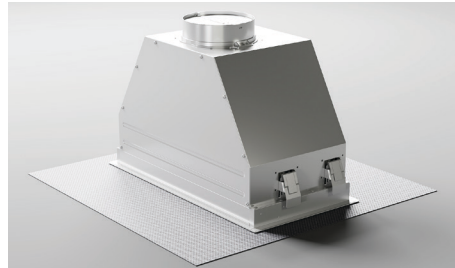
1

יש להשליך את האריזה לפח המתאים. למחזור במידת האפשר.



2

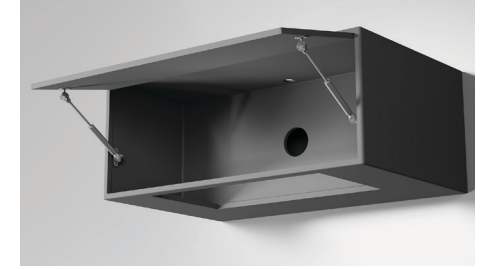
יש לבדוק את המוצר ולוודא שהוא ללא נזק. יש להתחבר לחשמל ובדוק.



3

## הכנות שיקולים להתקנה

יש לוודא שהחלק העליון של קולט האדים נשאר נגיש דרך החלל לאורך כל ההתקנה.



5

יש לעיין במפרט הכריים כדי להבטיח שמירה על מרווחים נאותים.



6

## בדיקת חומרים וחלקים

יש לוודא שהצינור הוא באורך הנכון ותואם לקולט האדים.



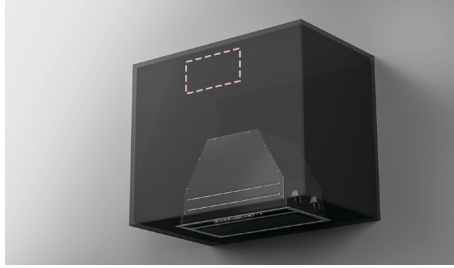
1

## התקנת רה-סירקולציה

- לא רלוונטי לאפשרויות צינור.
- אסור לבצע אוורור ישירות לארון ללא תעלות ופתח אוורור.
- הערה: לא מומלץ למקם את פתח התריס בחלק העליון של הארון. יש לעשות זאת רק אם ניתן למנוע מחפצים ליפול דרך התריסים למפוח.

יש לקבוע את המיקום הרצוי של פתח האוורור 150 מ"מ בארון.

ניתן למקם את פתח האוורור בצד או בחזית הארון, בתנאי שיש מספיק מרווח מהארונות שמסביב כדי לאפשר לאוויר מאוורר לזרום חזרה למטבח.



1

יש ליצור מגזרת בארון כדי להתאים לפתח האוורור בגודל 150 מ"מ. הנח את פתח האוורור על החור שנוצר ואבטח אותו.

יש לשים לב שצורות וגדלים של פתחי אוורור עם תריסים יכולים להשתנות. לקבלת פרטים, יש לעיין בפתחי האוורור שנבחרו.



2

מחברים את שקע המפוח לפתחי האוורור באורך של 150 מ"מ צינור קשיח או קשיח למחצה, ומחברים את המפרקים באמצעות סרט אלומיניום.

מוודאים שאין רפיון בתעלות.



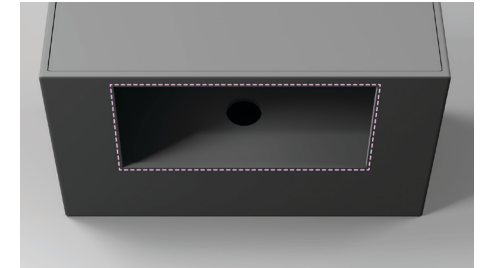
3

## הכנת ארונות

יש לוודא שהארון יכול לתמוך במשקל של קולט האדים והצינור.

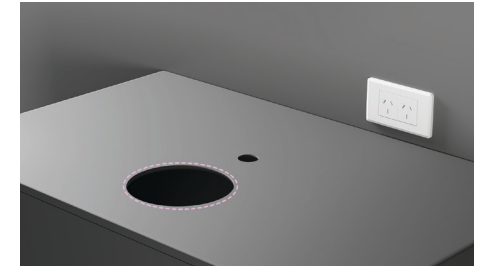
### ארונות ללא חיתוך מראש

יש למרכז את קולט האדים מעל הכריים ולהכין מגרעת לפי המפרט הנדרש. יש לעיין במידות ובדפי מגזרות ארונות.



1

יש להכין את מסלול הצינור.



2

### ארונות מוכנים מראש

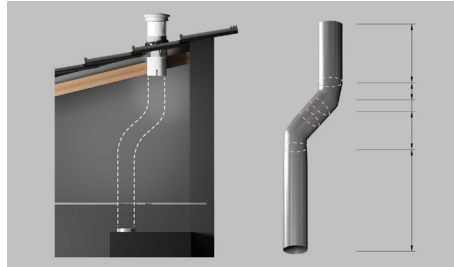
יש להכין את מסלול הצינור.



1

DUCTING קשיח

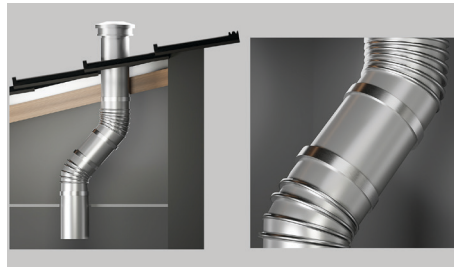
חותכים את הצינור לאורך.



3

יש לוודא שהצינור הוא באורך ובגודל הנכונים למכסה הטווח שלך ושכל הכיפופים הנדרשים קיימים. אין להפחית את קוטר הצינור מכיוון שהדבר יגביר את הרעש.

תעלות מסלול והרכבה.



4

מתקינים אורזור חיצוני כנדרש: דרישות ההגנה מפני מזג אוויר תלויות בסוג החיפוי/הקירוי.

יש להשתמש בנייר דבק כדי לאטום אותה.



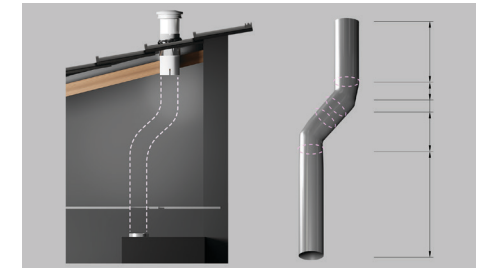
5

במידת הצורך, מאבטחים את התעלות בתוך התקרה.



6

- לא רלוונטי להתקנת רה-סירקולציה.
- נציג אורזור בשלבי הצינור הקשיחים הבאים.



1



2

אורזור חיצוני של סופיט



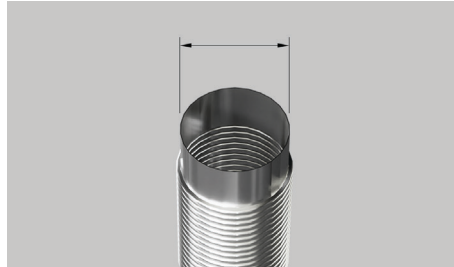
אורזור חיצוני לקיר



אורזור חיצוני של הגג

צינור חצי קשיח

יש להאריך את הצינור כדי לוודא שהוא באורך הנכון ותואם לקולט האדים.



1

מתקנים אורזר חיצוני כנדרש. דרישות ההגנה מפני מזג אוויר תלויות בסוג החיפוי/הקירוי. אפשרויות לאורזר חיצוני כוללות גג, קיר או גג.



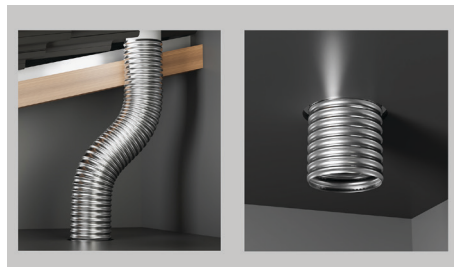
2

תעלות מסלול והרכבה.



3

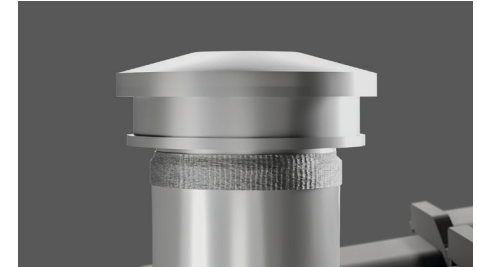
יש לוודא שהצינור אינו רופף, מקומט או מעוך.



4

תעלות קשיחות

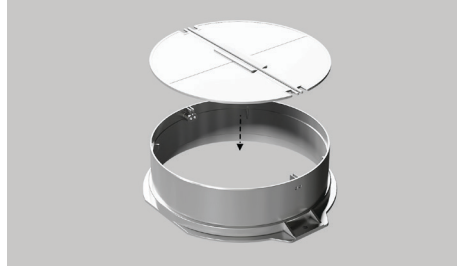
יש להתאים את הצינור לפתחי האורזר החיצוניים ולאבטח.



7

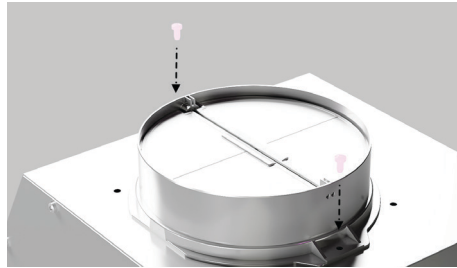
## הכנת קולט האדים

מתאימים את השסתומים האל-חוזרים לתוך המתאם ומוודאים שהם מתקפלים כלפי מעלה ונעים בחופשיות בעת התקנתם.



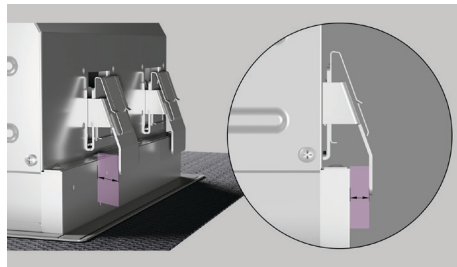
1

מתאימים את מתאם הצינור לקולט האדים באמצעות שני בורגי הפיליפס המסופקים.



2

מוודאים שיש רווח אוויר בין סוגרי ההרכבה לבין שלדת קולט האדים. ניתן לכוונן את תושבות ההרכבה כדי להשיג זאת במידת הצורך.



3

## מתקינים את הצינורות

### צינור חצי קשיח

צינור איטום לשקע חיצוני.



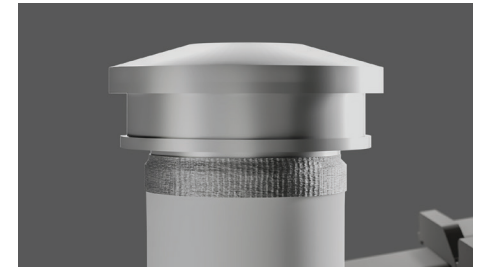
1

במידת הצורך, מאבטחים את התעלות בתוך התקרה.



2

יש להתאים את הצינור לפתחי האוורור החיצוניים ולאבטח.



3



## התקנת קולט האדים

התקן מחדש את הצלחת ההיקפית ואבטח באמצעות הברגים שהוסרו בשלב 3.



5

ודא שהמסננים מכוונים בצורה נכונה לפני החתך חזרה למקומם.



6

מרימים את קולט האדים לחלל עד שכל ארבעת סוגרי ההרכבה ייתקעו פנימה. בודקים שהסוגרים התחברו בבטחה לארון לפני שחרור קולט האדים. יש לוודא שכבל החשמל נשאר חופשי וללא הפרעה במהלך תהליך זה.



1

בטל את החיתוך של מסננים להסרה.



2

בצד אחד של הצלחת ההיקפית, שחררו את שני הברגים המוצגים והחליקו את הצלחת ההיקפית החוצה.



3

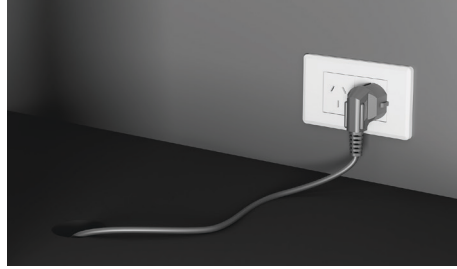
מתחת לקולט האדים, מאבטחים את כל ארבעת הסוגרים באמצעות מברג פיליפס. מהדקים את הברגים עד שהאוגן צמוד לארון.



4

## חיבור לחשמל

יש לחבר לחשמל ולהדליק.



1

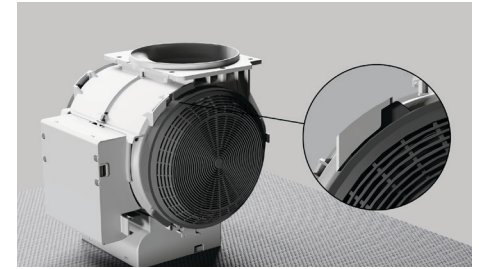
## אבטחת הצנרת

יש לחבר את הצינור למתאם.  
יש לאבטח באמצעות סרט הדבקה, קשרי  
כבלים או רצועות מתכת כנדרש.



1

רה-סירקולציה בלבד:  
מתקינים את מסנני הפחמן על המפוח.  
מסובבים את המסנן עד לאבטחה.



2





1

מסירים את הסרט מכל המשטחים של קולט האדים.

יש להשלים על ידי המתקין

- האם הוסרו כל האריזות?
- קולט האדים מותקן כהלכה.
- כל החיבורים מאובטחים
- הצינור אינו מכופף או מעוך בשום אזור
- יש לבדוק את היניקה של קולט האדים
- פתח האוורור החיצוני אטום כראוי
- כל התקנות המקומיות מולאו
- הפעולה נבדקה (עיין במדריך למשתמש של קולט האדים)
- יש לבדוק אם יש רעשים יוצאי דופן

יש למלא ולשמור במקום בטוח:

- מודל \_\_\_\_\_
- מס' סידורי \_\_\_\_\_
- תאריך הקנייה \_\_\_\_\_
- הקונה \_\_\_\_\_
- כתובת המשווק \_\_\_\_\_
- שם המתקין \_\_\_\_\_
- חתימת המתקין \_\_\_\_\_
- חברת התקנה \_\_\_\_\_
- תאריך ההתקנה \_\_\_\_\_

FISHERPAYKEL.COM

© 2024 Fisher & Paykel Appliances. כל הזכויות שמורות.

ייתכן שהמודלים המוצגים במדריך זה לא יהיו זמינים בחלק מהשווקים  
והם נתונים לשינוי בכל עת.

מפרטי המוצר במדריך זה חלים על המוצרים  
והמודלים הספציפיים שתוארו בתאריך הפרסום. על פי המדיניות שלנו לשיפור מתמיד של המוצר,  
מפרטים אלה עשויים להשתנות בכל עת.

לפרטים עדכניים לגבי זמינות המודלים והמפרטים במדינה שלך,  
מומלץ לבקר באתר האינטרנט שלנו או לפנות למשווק המקומי של Fisher & Paykel.

432277A 05.24