

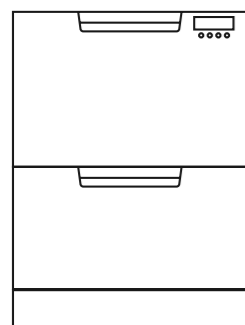
LAVASTOVIGLIE DISHDRAWER™

EU

Tenere il presente documento a portata di mano in caso di necessità di consultazione.

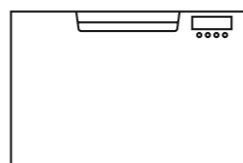
- Per maggiori informazioni sulle caratteristiche del proprio apparecchio, consultare la 'Guida utente'.
- Prima di utilizzare la lavastoviglie, accertarsi di aver letto per intero la 'Guida utente', con speciale attenzione alla sezione 'Sicurezza e avvertenze'.
- Per riferimenti sui contatti o in caso di necessità di assistenza, manutenzione o fornitura di pezzi di ricambio, consultare la parte finale del presente documento o il fascicolo 'Assistenza e garanzia'.

IL MIO MODELLO



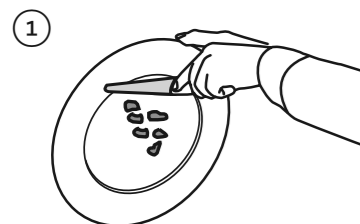
Modello con doppio cassetto
DD60DCHX9

Nota: ciascun cassetto ha un funzionamento indipendente dall'altro cassetto.



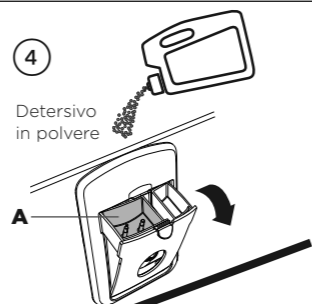
Modello con cassetto singolo
DD60SCHX9

ISTRUZIONI OPERATIVE: AVVIO DI UN LAVAGGIO



1 Eliminare i residui di cibo

Eliminare dalle stoviglie i residui più grandi di cibo (p. es. ossa, noccioli di frutta) e rimuovere eventuali corpi estranei (p. es. stuzzicadenti, pezzi di spago, carta).

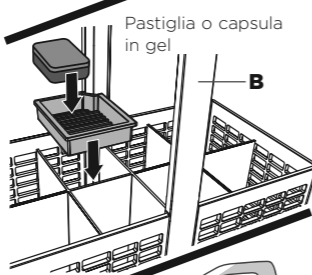


4 Aggiungere il detersivo

Riempire il dispenser (A) con il detersivo in polvere e chiudere lo sportello del detersivo.

IMPORTANTE!

Non inserire detergente liquido o in pastiglie nel dispenser.

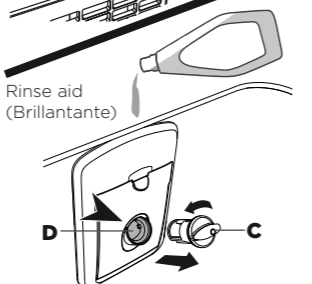


2 Caricare con cura le stoviglie

Per migliorare le prestazioni di lavaggio, disporre le stoviglie in modo sufficientemente distanziato, evitando impilamenti.

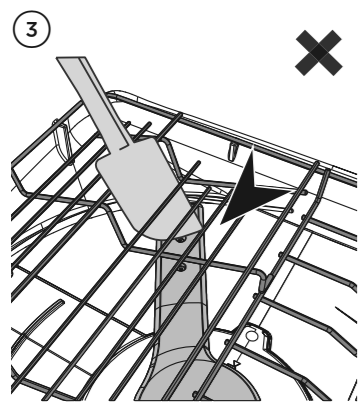
IMPORTANTE!

Disporre stoviglie che abbiano un'altezza max di 280 mm (11") in caso di vasca standard o di 310 mm (12 1/4") in caso di vasca alta.



3 Controllare il brillantante

Se l'indicatore sul tappo (C) è rosso acceso, rabboccare il dispenser del brillantante (D) con brillantante liquido. Assicurarsi di riposizionare il tappo, ruotandolo fino a rimetterlo in posizione verticale.



3 Controllare che il braccio irroratore sia montato correttamente e sia libero di ruotare

Controllare che il braccio irroratore sia montato correttamente facendolo ruotare con la mano.

Prima di un lavaggio, assicurarsi che non ci siano stoviglie che impediscono al braccio irroratore di ruotare.

Braccio irroratore rotante

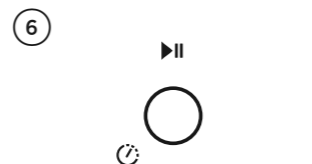


5 Selezionare il lavaggio

Accendere la lavastoviglie ① e selezionare il programma di lavaggio >>.

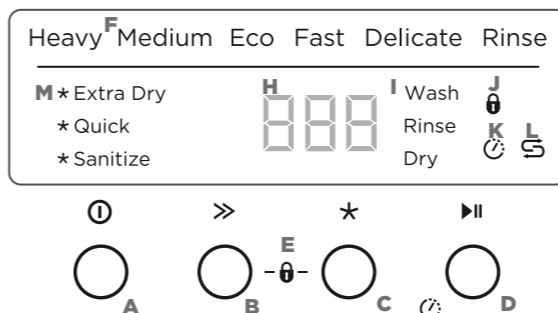
Avviare il lavaggio o impostare l'avvio posticipato

Per avviare il lavaggio: Chiudere il cassetto e premere ►►.

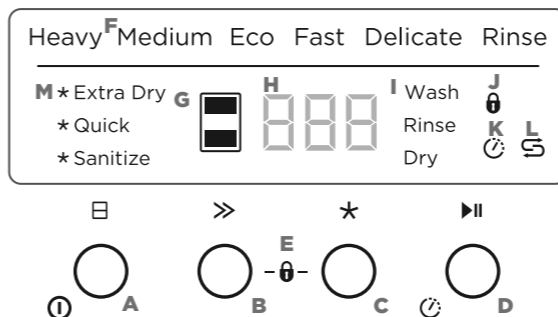


Per impostare l'avvio posticipato: Tenere premuto ►► per accedere alla funzione di avvio posticipato, poi premere e tenere di nuovo premuto ►► per aumentare il tempo del posticipo.

Modelli con cassetto singolo



Modelli con doppio cassetto



Descrizione dei comandi

A Off/On

La lavastoviglie si accende automaticamente all'apertura del cassetto.

Modelli singoli:

Premere ① per accendere o spegnere la lavastoviglie.

Modelli con doppio cassetto:

- Premere ① per accendere la lavastoviglie.
- Tenere premuto ① per spegnere la lavastoviglie.

B Selettore del cassetto (solo modelli con doppio cassetto)

Premere ② per scorrere da un cassetto all'altro.

B Selettore del ciclo di lavaggio

Premere >> per scorrere l'elenco delle opzioni di lavaggio.

C Selettore delle opzioni di modifica dei programmi di lavaggio

Premere * per scorrere l'elenco delle opzioni di modifica dei programmi di lavaggio. Nota: Non tutte le opzioni di modifica sono disponibili per tutti i programmi di lavaggio.

DISPLAY E COMANDI

D Avvio / Avvio posticipato

Premere ►► per avviare il lavaggio. Per mettere in pausa: Premere ►► di nuovo. L'indicatore della fase di lavaggio Wash e ►► (modelli con doppio cassetto) lampeggiano.

- Attendere i segnali acustici, 3 brevi e uno lungo, prima di aprire il cassetto. L'apertura forzata a ciclo avviato può causare danni o lesioni.
- Se il cassetto non viene riavviato entro 7 minuti, l'apparecchio produrrà un segnale acustico intermittente fino al riavvio.

Per posticipare l'avvio ③

- Tenere premuto ►► fino a visualizzare *h* sul display, poi lasciare. Ora si è in modalità Avvio posticipato.
 - Premere ►► fino a visualizzare sul display il numero di ore di ritardo con cui si desidera avviare il lavaggio (da 1 a 12 ore).
- Nota: Se si superano le 12 ore, si esce dalle impostazioni di Avvio posticipato. Per reimpostare l'avvio posticipato, ripetere lo step 1 sopra descritto.
- Il lavaggio inizia allo scadere del ritardo impostato, a condizione che il cassetto sia chiuso.

Solo modelli DD24

Se dopo aver impostato il ritardo dell'avvio, si apre il cassetto (per esempio per inserire altre stoviglie), l'avvio posticipato viene messo in pausa alla chiusura del cassetto.

Per ripristinare l'avvio posticipato: Chiudere il cassetto.

- Modelli singoli:** ③ lampeggia.
- Modelli con doppio cassetto:** ③ e ③ lampeggiano.
- Premere ►► per ripristinare la funzione.

Annullare il ciclo di lavaggio / Annullare l'avvio posticipato

Modelli singoli:

Premere ① per annullare un lavaggio già avviato o per annullare le impostazioni di avvio posticipato.

Modelli con doppio cassetto:

Tenere premuto ① per annullare un lavaggio già avviato o per annullare le impostazioni di avvio posticipato.

- Se è presente dell'acqua all'interno del cassetto, la fase di scarico viene avviata automaticamente prima dell'arresto.

E Blocco dei tasti

Il blocco dei tasti disattiva tutti i pulsanti: è utile in fase di pulizia della lavastoviglie. Per attivare la funzione: tenere premuti contemporaneamente >> e * fino al segnale acustico. L'indicatore del blocco tasti ④ si accende. **Per annullare la funzione:** tenere premuti contemporaneamente >> e * fino a un nuovo segnale acustico e allo spegnimento dell'indicatore del blocco tasti

Blocco bambini

Il blocco bambini disattiva tutti i pulsanti e **blocca il cassetto chiuso**, al fine di evitare l'utilizzo non autorizzato da parte di bambini. **Per attivare la funzione:** tenere premuti insieme >> e * fino ad un secondo segnale acustico. L'indicatore del blocco tasti ④ si accende. **Per annullare la funzione:** tenere premuti contemporaneamente >> e * fino a un nuovo segnale acustico e allo spegnimento dell'indicatore del blocco tasti

F Indicatori del programma di lavaggio

Mostrano il programma selezionato.

G Indicatore del cassetto (solo modelli con doppio cassetto)

Luce bianca: il cassetto è in funzione ed è selezionato.
Luce fioca: il cassetto è in funzione ma non è selezionato.
Luce lampeggiante: il cassetto è in pausa

H Display

- Tempo restante (minuti)
- Codici di errore (consultare la sezione 'In caso di guasto' nella guida utente).

I Indicatori della fase di lavaggio

(Consultare 'Durante e dopo il ciclo di lavaggio').

J Indicatore blocco tasti/blocco bambini

Se acceso: il blocco tasti o il blocco bambini è attivo.

K Indicatore di avvio posticipato

Se acceso: l'avvio posticipato è impostato.

L Indicatore del sale

(Solo modelli con addolcitore dell'acqua)
Se acceso: il serbatoio del sale è vuoto.

M Indicatori delle opzioni di modifica dei programmi di lavaggio

Se acceso: l'opzione di modifica del lavaggio è selezionata.

PROGRAMMI DI LAVAGGIO

Interfaccia dei modelli con doppio cassetto in figura

Indicatori del programma di lavaggio

Mostrano il programma selezionato.



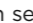
Opzioni di modifica del programma di lavaggio (opzionale)

Mostrano l'opzione di modifica selezionata (consultare 'Impostare un'opzione di modifica di lavaggio' nella Guida utente).

PROGRAMMA	DESCRIZIONE
Heavy (Intenso)	Stoviglie, pentole e padelle molto sporche.
Medium (Medio) (impostazione di default)	Piatti piuttosto sporchi o residui di cibo incrostati.
Eco (Ecologico)	Piatti normalmente sporchi, per un consumo idrico ed energetico ottimale. La guida dei consumi energetici US/Canada si basa su questo ciclo.
Fast (Rapido)	Piatti leggermente sporchi.
Delicate (Delicato)	Stoviglie e bicchieri leggermente sporchi e sensibili al calore.
Rinse (Risciacquo)	Impedisce la formazione di odori e macchie sulle stoviglie asciugate.

continua >

DURANTE E DOPO IL LAVAGGIO

In fase di lavaggio, il display indica i minuti che mancano al termine del ciclo e la fase di lavaggio corrente. Al termine del programma, il display visualizza  e la lavastoviglie produce un segnale acustico. Dopo 30 secondi il display si spegne.

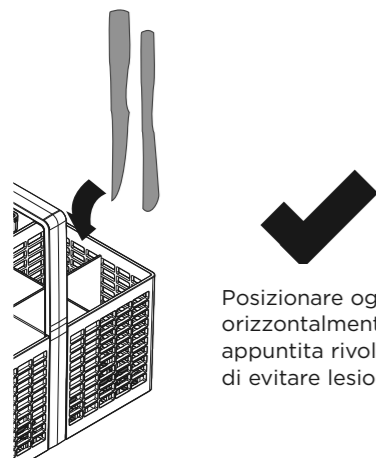
Wash
Rinse
Dry

Al termine del lavaggio è possibile sentire i seguenti rumori. Sono parte del normale funzionamento dell'apparecchio:

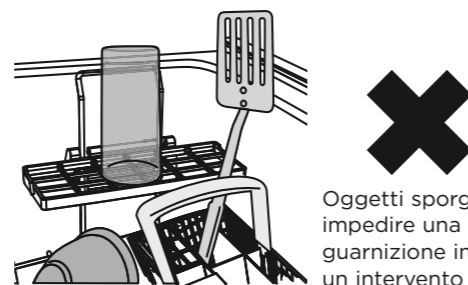
- Svuotamento simultaneo di entrambi i cassettei.
- La ventola dell'asciugatura può continuare a funzionare anche dopo il termine del programma o fino all'apertura del cassetto. La ventola favorisce l'asciugatura e consuma una quantità trascurabile di energia.

Per risultati ottimali di asciugatura, si consiglia di scaricare le stoviglie dopo che si siano raffreddate.

COSA FARE E NON FARE IN FASE DI CARICO



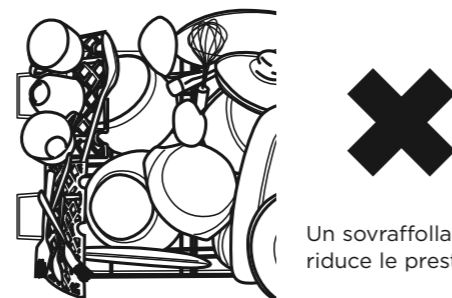
Posizionare oggetti affilati o appuntiti orizzontalmente o con la parte affilata/appuntita rivolta verso il basso al fine di evitare lesioni.



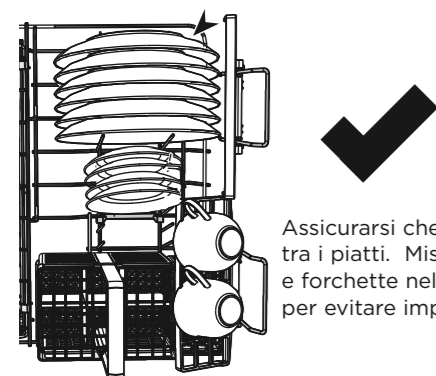
Oggetti sporgenti potrebbero impedire una corretta chiusura della guarnizione interna e richiedere un intervento di manutenzione.



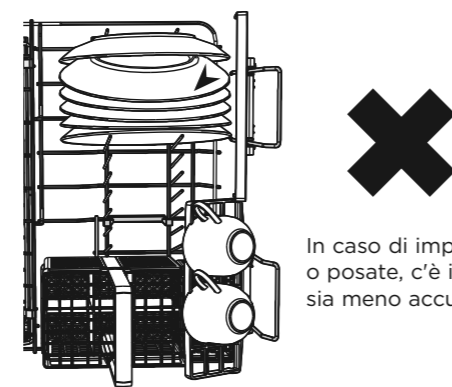
Un carico distribuito in modo ordinato e con le stoviglie distanziate migliora le prestazioni di lavaggio.



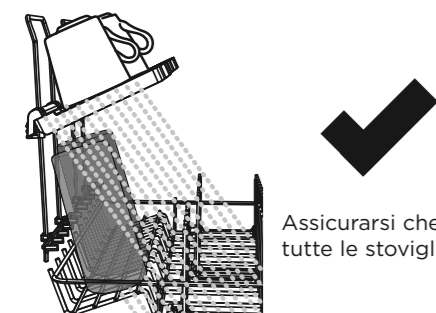
Un sovrappollamento delle stoviglie riduce le prestazioni di lavaggio.



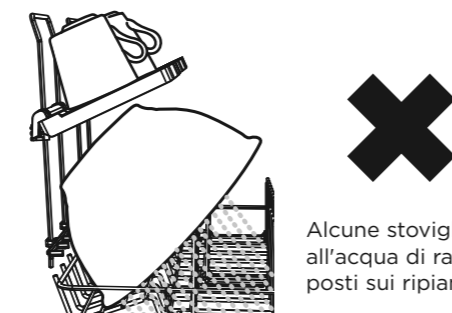
Assicurarsi che ci sia sufficiente spazio tra i piatti. Mischiare cucchiaini, coltelli e forchette nel cestino delle posate per evitare impilamenti.



In caso di impilamenti di stoviglie o posate, c'è il rischio che la pulizia sia meno accurata.




Assicurarsi che l'acqua raggiunga tutte le stoviglie poste sui ripiani.






Alcune stoviglie impediscono all'acqua di raggiungere gli oggetti posti sui ripiani.


OPZIONI PREFERENZE

È possibile modificare queste opzioni in base alle proprie preferenze o necessità. Si consiglia di selezionare le impostazioni più adatte prima di iniziare a utilizzare la lavastoviglie.




OPZIONE	RINSE AID (BRILLANTANTE)	WATER SOFTENER (ADDOLCITORE ACQUA) (SOLO SU ALCUNI MODELLI)	OPEN DRAWER AUTO POWER-ON (ACCENSIONE AUTOMATICA ALL'APERTURA DEL CASSETTO) (IDONEO COME OPZIONE SABBATH)	TURN TONES OFF (SILENZIAMENTO DEI SEGNALI ACUSTICI)	CLOSED DRAWER AUTOLOCK (BLOCCO AUTOMATICO ALLA CHIUSURA DEL CASSETTO)
Cosa fa?	Regola la quantità di brillantante erogata. Ridurre quest'impostazione se si riscontra un eccesso di schiuma al termine di un lavaggio. Aumentare quest'impostazione se le stoviglie sono bagnate o rigate al termine di un lavaggio.	Per maggiori informazioni, fare riferimento alla sezione 'Addolcitore dell'acqua' della Guida utente.	La lavastoviglie ha un'impostazione di fabbrica che l'accende per 30 secondi all'apertura del cassetto. L'impostazione può essere disattivata.	Silenzia tutti i segnali acustici ad eccezione di quelli di guasto.	Quando quest'impostazione è attiva, il cassetto entra in blocco automatico 30 secondi dopo la chiusura. È possibile sbloccarlo premendo  (a meno che non siano attivi il blocco tasti o il blocco bambini). Utile a bordo di imbarcazioni o camper.

Come modificare l'impostazione di un'opzione

- 1 CONTROLLARE
Controllare che non ci siano cicli in corso, premere .
- 2 ACCEDERE AL MENU E SCORRERE TRA LE OPZIONI
Per entrare nel menu: Tenere premuti contemporaneamente  e  per quattro secondi.
 - Così facendo si è arrivati all'opzione Rinse aid (Brillantante) del menu opzioni preferenze.
 - Se si desidera modificare le impostazioni del Rinse aid (Brillantante), andare allo step 3.
 - Se si desidera modificare le impostazioni di un'altra opzione, scorrere l'elenco e andare sull'opzione desiderata.

Per andare all'opzione successiva: premere . Per sapere su quale opzione si è posizionati, guardare le lettere sul display (consultare la tabella sottostante).
Una volta arrivati alla fine dell'elenco, il menu ripartirà dall'opzione Rinse aid (Brillantante).

OPZIONE	RINSE AID (BRILLANTANTE)	WATER SOFTENER (ADDOLCITORE ACQUA) (SOLO SU ALCUNI MODELLI)	OPEN DRAWER AUTO POWER-ON (ACCENSIONE AUTOMATICA ALL'APERTURA DEL CASSETTO) (IDONEO COME OPZIONE SABBATH)	TONES AT END OF WASH (SEGNALI ACUSTICI AL TERMINE DEL LAVAGGIO)	CLOSED DRAWER AUTOLOCK (BLOCCO AUTOMATICO ALLA CHIUSURA DEL CASSETTO)
Su che opzione mi trovo?	rA	Hd	AP	bP	Ld
Possibili impostazioni	Off a Max (rA5)	Off a Max (Hd5)	On o Off	On o Off	On o Off
Esempio	l'impostazione è 1 rA1 l'impostazione è 4 rA4	l'impostazione è 1 Hd1 l'impostazione è 4 Hd4	On APo Off AP-	On bPo Off bP-	On Ldo Off Ld-

- 3 MODIFICARE LE IMPOSTAZIONI
Premere  per cambiare l'impostazione delle opzioni disponibili. Per esempio, per cambiare l'impostazione del brillantante da 4 (impostazione di fabbrica) a 2, occorre premere  3 volte.
- 4 SALVARE LE IMPOSTAZIONI E USCIRE DAL MENU
Premere . Così facendo viene salvata la nuova impostazione e si esce dal menu opzioni.

PER MAGGIORI INFORMAZIONI

Per informazioni più dettagliate sulle caratteristiche della propria lavastoviglie



consultare la 'Guida utente'

Per informazioni sulla garanzia



consultare il fascicolo 'Assistenza e garanzia'

Per...

- fare domande o commenti
- richiedere l'intervento di un tecnico autorizzato Fisher & Paykel per assistenza al prodotto
- richiedere la sostituzione di pezzi o accessori
- effettuare la registrazione del prodotto



consultare il fascicolo 'Assistenza e garanzia' o contattarci tramite il nostro sito web:

www.fisherpaykel.com