

FISHER & PAYKEL

LÄMPÖLAATIKKO

MINIMALISTINEN

WB60SMG1-SET, WB60SMB1-SET ja WB60SMTB1-SET

CONTEMPORARY

WB60SDB1-SET ja WB60SDTB1-SET

ASENNUSOPAS

EU

SISÄLTÖ

Turvallisuus ja varoitukset	4
Lämpölaatikkomallit	5
Tuotteen purkaminen pakkauksesta	6
Sähköliitännän tekniset tiedot	6
Toimitukseen sisältyvät osat	7
Tarvittavat työkalut	7
Tuotteen mitat - 60 cm:n mallit	8
Tuotteen mitat - 60 cm:n korkeat mallit	9
Kaapiston mitat - 60 cm:n mallit	10
Kaapiston mitat - 60 cm:n korkeat mallit	11
Asennusvaihtoehdot	12
Laatikon asentaminen	14
Etulevyn (myydään erikseen) asentaminen	15
Syvyyden säätäminen	15
Korkeuden säätäminen	16
Asentajan tarkistuslista	17

⚠ VAROITUS!



Kaatumisvaara

Tämä tuote saattaa kaatua. Ole varovainen äläkä päästä lapsia tuotteen lähelle. Tämän ohjeen noudattamatta jättäminen saattaa aiheuttaa loukkaantumisen.

- Laatikko on kiinnitettävä paikalleen mukana toimitetuilla ruuveilla.
- Varmista, että laatikon yläpuolella on kiinteä hylly, jos laitetta ei ole asennettu toisen tuotteen alle.

⚠ VAROITUS!



Viiltohaavojen vaara

Varomaton toiminta saattaa aiheuttaa loukkaantumisen.

- Ole varovainen: jotkin reunat voivat olla teräviä.
- Älä pidä sormiasi vetolaatikossa, kun suljet laatikon.

⚠ VAROITUS!



Sähköiskuvaara

Tämän ohjeen noudattamatta jättäminen saattaa aiheuttaa hengenvaarallisen sähköiskun.

- Jos tuote on vaurioitunut, sammuta laite ja irrota se sähköverkosta mahdollisen sähköiskun välttämiseksi.

⚠ VAROITUS!



Vaara - painava esine

Tämän ohjeen noudattamatta jättäminen saattaa aiheuttaa aineellisia vahinkoja tai loukkaantumisen.

- Varmista, että kaapin alahylly kestää täysin yhdistettyjen laitteiden painon.

LUE JA SÄILYTÄ TÄMÄ OPAS

VAROITUS!

Noudata alla lueteltuja tärkeitä turvaohjeita vähentääksesi tulipalon, henkilövahinkojen tai vaurioiden vaaraa laitteen käytön aikana. Lue kaikki ohjeet ennen laitteen käyttöä.

Asennus

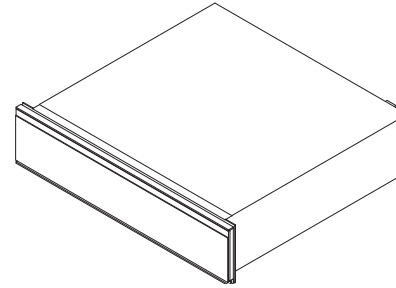
- Anna nämä tiedot tuotteen asentajalle.
- Väärien sähköliitännöiden välttämiseksi laitteen saa asentaa ainoastaan valtuutettu asentaja tai Fisher & Paykelin kouluttama ja tukema huoltoasentaja.
- Varmista, että asennus on kaikkien välisvaatimusten sekä sovellettavien standardien ja määräysten mukainen.
- Kun laite asennetaan yhdessä liitännäistuotteen kanssa, liitännäistuote voidaan asettaa suoraan laitteeseen. Kaapin alaosaan rakennetun hyllyn on kestettävä molempien tuotteiden paino.
- Varmista, että kaapistot ovat suorakulmaisia ja tasaisia ja että niiden mitat ovat oikeat.
- Jos asennat laitteen suoraan uunin alle, varmista, ettei vahingoita uunin alareunaa. Fisher & Paykel ei ota vastuuta virheellisestä asennuksesta johtuvista vahingoista.
- Tarkasta ennen laitteen asentamista, ettei siinä ole merkkejä vaurioista. Älä asenna tai käytä vahingoittuneita laitteita.
- Ole varovainen, kun pinoat laitteita päällekkäin, jotta laitteet eivät vaurioidu.

Sähkö

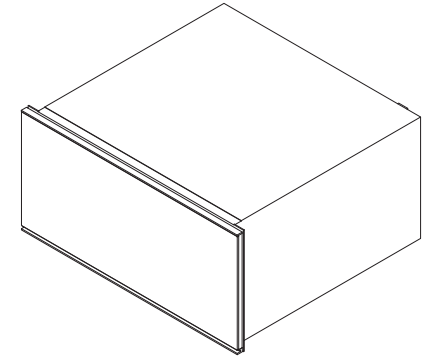
- Kaikkien sähkövirta- ja maadoituskytkentöjen on oltava pätevän sähköasentajan tekemiä, ja niiden on oltava paikallisten sääntöjen ja määräysten mukaisia.
- Varmista ennen asennusta, että tietokilvessä mainittu jännite ja taajuus vastaavat kotitalouden sähköverkkoa.
- Kun yhdistät laitteen toiseen laitteeseen, varmista, että jokaisella laitteella on oma pistorasia. Vältä virtapisteen jakamista, jotta laite ei sammu vahingossa.
- Varmista, että laite on maadoitettu oikein.
- Kytke laite nimellistehoaltaan oikeaan, asianmukaisesti suojattuun ja mitoitettuun virtapiiriin sähköisen ylikuormituksen välttämiseksi.
- Älä käytä jatkojohtoa tai kannettavaa pistorasiaa (esim. monen pistorasian pistorasia) laatikon kytkemiseksi virtalähteeseen. Varmista, että virtajohto sijoitetaan niin, ettei sen päälle astuta, siihen ei kompastuta tai ettei se muutenkaan altistu vaurioitumiselle tai kuormitukselle.
- Varmista, että kytketty pistorasia on helposti saavutettavassa paikassa enintään 900 mm:n etäisyydellä tuotteen takaosan keskikohdasta.

Huoltaminen

- Älä korjaa tai vaihda laitteen mitään osaa, ellei käyttöoppaassa erikseen niin suositella. Kaikki muu huolto tulee antaa Fisher & Paykelin kouluttaman ja tukeman huoltoteknikon tai pätevän henkilön tehtäväksi.
- Katkaise aina virransyöttö ennen asennus-, huolto- tai korjaustöitä.
- Jos virtajohto on vahingoittunut, sen vaihtaminen on annettava Fisher & Paykelin kouluttaman ja tukeman huoltoasentajan tehtäväksi.



WB60SMG1-SET, WB60SMB1-SET
ja WB60SDB1-SET

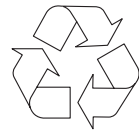
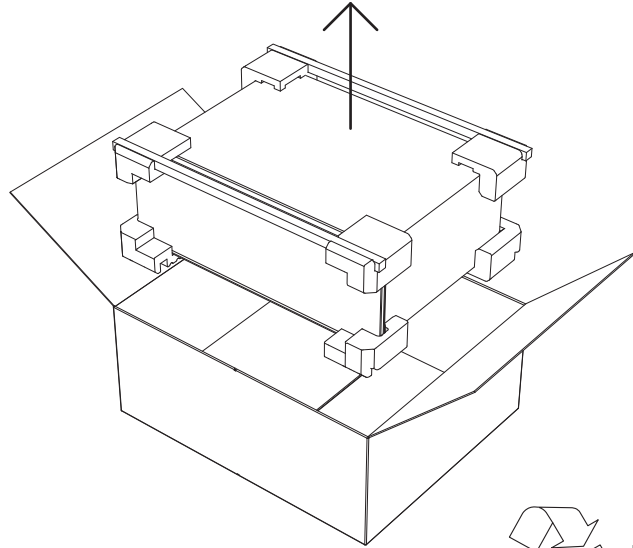


WB60SMTB1-SET
ja WB60SDTB1-SET

TUOTTEEN PURKAMINEN PAKKAUKSESTA

Ota lämpölaatikko ja tarvikelaatikko pakkauksesta. Kierrätä materiaalit, jotka voidaan käyttää uudelleen. Hävitä pakkausmateriaalit paikallisten jätehuoltomääräysten mukaisesti.

Tarkista lämpölaatikko vaurioiden varalta. Älä asenna lämpölaatikkoa, jos se on vaurioitunut. Jos tuote on vaurioitunut, ota yhteys paikalliseen Fisher & Paykel -jälleenmyyjään.



**KIERRÄTÄ
VASTUULLISESTI**

SÄHKÖLIITÄNNÄN TEKNISET TIEDOT

Kaikkien sähkötyöiden on oltava pätevän sähköasentajan tai Fisher & Paykelin kouluttaman ja tukeman huoltoteknikon tekemiä.

Syöttö	220-240 VAC, 60 Hz
Käyttö	10 ampeerin piiri
Suurin teho	930 W
Pistorasia*	3-osainen maadoitettu tyyppi
Virtajohto (kokonaispituus)	1 800 mm

* Pistorasian on oltava maadoitettu, ja sen on sijaittava enintään 900 mm:n etäisyydellä tuotteen takaosan keskikohdasta.

TOIMITUKSEEN SISÄLTYYVÄT OSAT



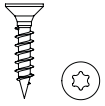
Huolto ja takuu (1)



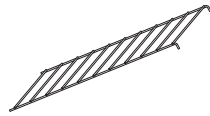
Käyttöopas (1)



Asennusopas (1)



T20-kantaiset ruuvit 4x20
WB6OSDT-mallit (4)
WB6OSDE-mallit (2)

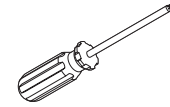


Ritilähylly (1)
Vain korkeisiin
WB6OSDTEB-malleihin

TARVITTAVAT TYÖKALUT

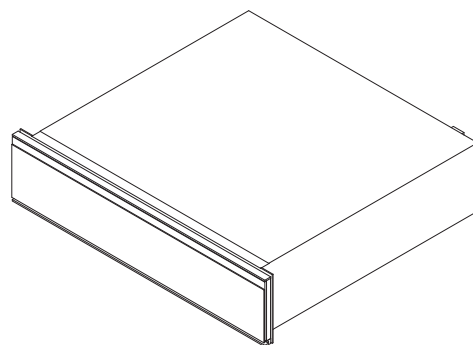
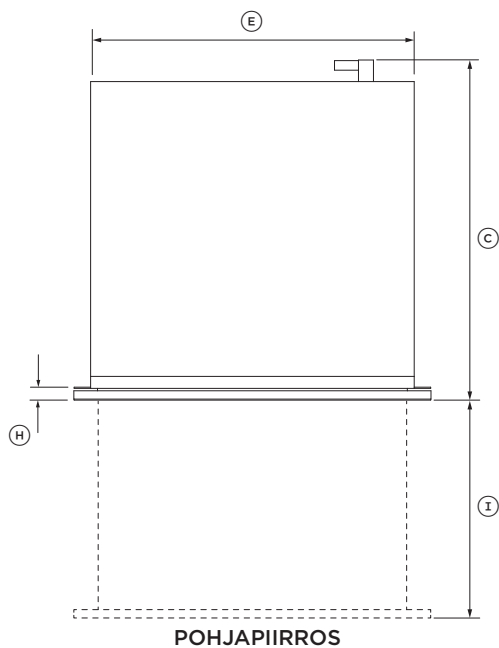


5 mm:n kuusioavain



T20-kärjellä varustettu
ruuvinväännin

TUOTTEEN MITAT - 60 CM:NMALLIT



TUOTTEEN MITAT	WB60SMG1-SET	WB60SMB1-SET	WB60SDB1-SET
	MM		
Ⓐ Kokonaiskorkeus			140
Ⓑ Kokonaisleveys			596
Ⓒ Kokonaissyvyys*†			567
Ⓓ Rungon korkeus			140
Ⓔ Rungon leveys			543
Ⓕ Rungon syvyys**			547
Ⓖ Laatikon etulevyn korkeus			136
Ⓗ Laatikon etulevyn ja kiinnityslaipan syvyys†			20
Ⓘ Avoimen laatikon syvyys			414
⓵ Korkeus rungon alaosasta laatikon etulevyn alaosaan			2

* Sisältää laatikon etulevyn ja virtapistokkeen.

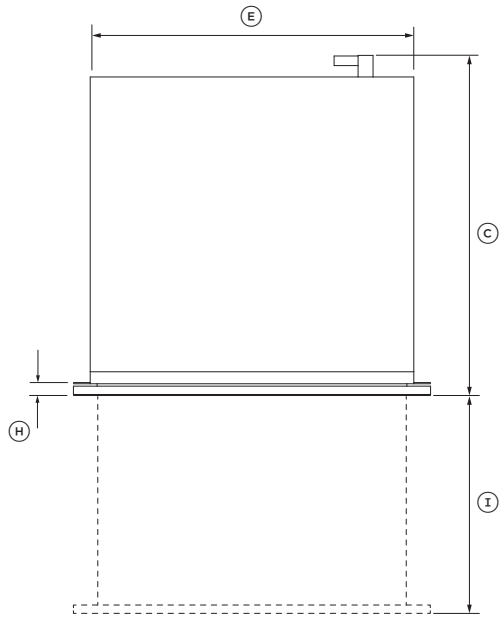
** Sisältää virtapistokkeen.

† Ei sisällä SS-levyä (Contemporary-mallit).

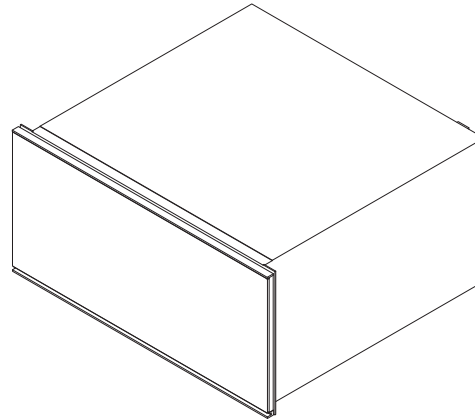
TUOTTEEN PAINO	WB60SMG1-SET	WB60SMB1-SET	WB60SDB1-SET
	KG		
Laatikon kokonaispaino*			22

* Sisältää pakkauksen

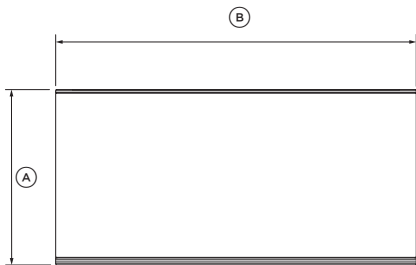
TUOTTEEN MITAT - 60 CM:N KORKEAT MALLIT



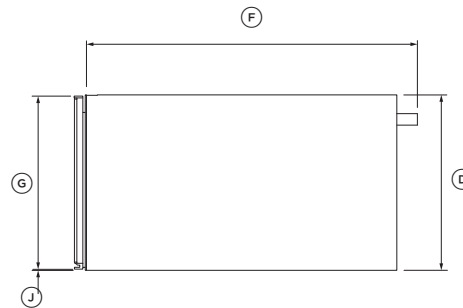
POHJAPIIRROS



ISOMETRINEN



EDESTÄ



PROFIILI

TUOTTEEN MITAT	WB60SMTB1-SET	WB60SDTB1-SET
	MM	
Ⓐ Kokonaiskorkeus	290	
Ⓑ Kokonaisleveys	596	
Ⓒ Kokonaissyvyys*	567	
Ⓓ Rungon korkeus	290	
Ⓔ Rungon leveys	540	
Ⓕ Rungon syvyys**	547	
Ⓖ Laatikon etulevyn korkeus	286	
Ⓗ Laatikon etulevyn ja kiinnityslaipan syvyys	20	
Ⓙ Avoimen laatikon syvyys	414	
⓫ Korkeus rungosta alaosasta etulevyn alaosaan	2	

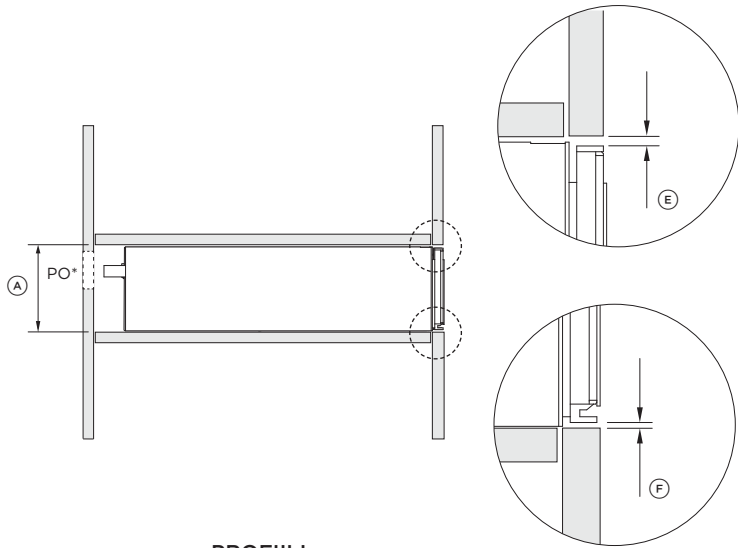
* Sisältää etulevyn ja virtapistokkeen.

** Sisältää virtapistokkeen. Ei sisällä kiinnityslaippaa.

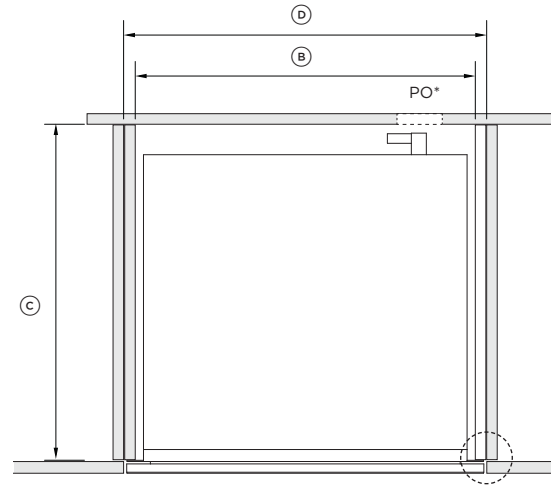
TUOTTEEN PAINO	WB60SMTB1-SET	WB60SDTB1-SET
	KG	
Laatikon kokonaispaino*	37	

* Sisältää pakkauksen

KAAPISTON MITAT - 60 CM:N MALLIT

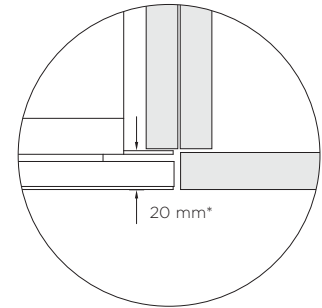


PROFIILI

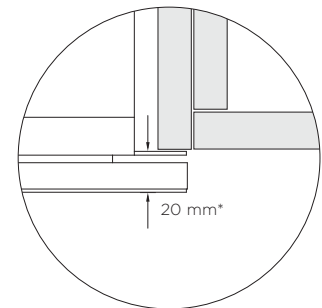


POHJAPIIRROS

UPOTETTU ASENNUS



ULKONEVA ASENNUS

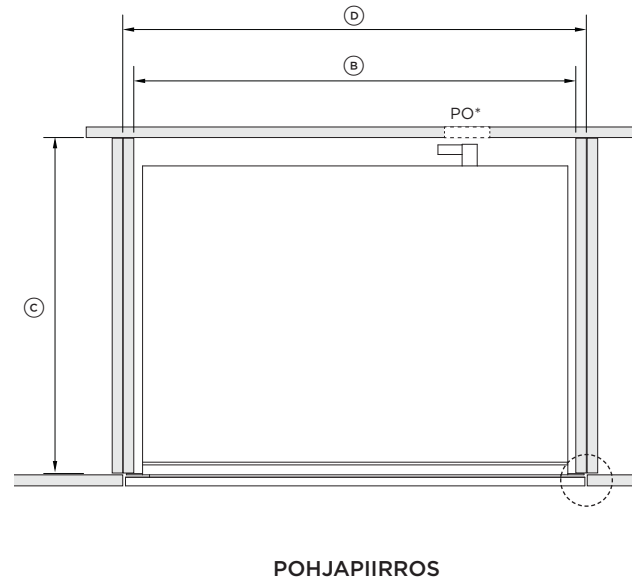
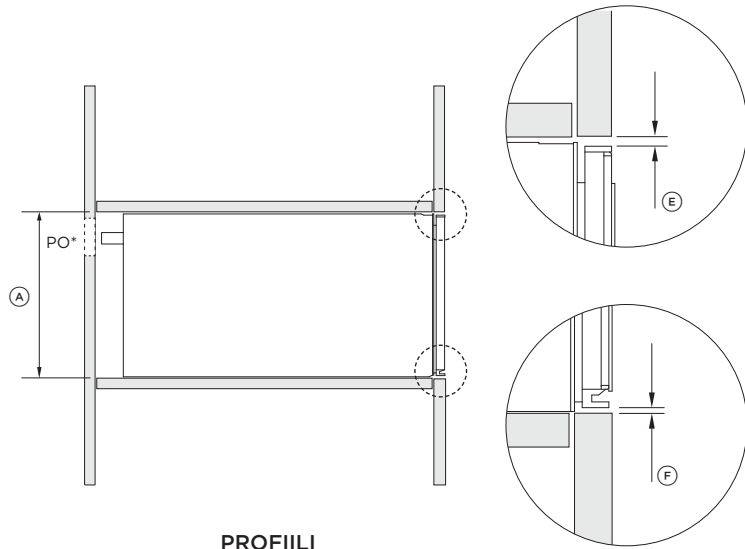


KAAPISTON MITAT

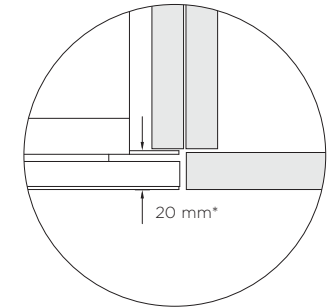
KAAPISTON MITAT	WB60SMG1-SET WB60SMB1-SET WB60SDB1-SET
	MM
Ⓐ Syvennyksen sisäpuolen vähimmäiskorkeus	142
Ⓑ Syvennyksen sisäpuolen vähimmäisleveys	560
Ⓒ Syvennyksen sisäpuolen vähimmäissyvyys	550
Ⓓ Kaapiston kokonaisleveys	600
Ⓔ Vähimmäisvälys etulevyn yläosan ja kaapiston ylälevyn välillä	3
Ⓕ Vähimmäisvälys etulevyn alaosan ja kaapiston alalevyn välillä	2

* Pistorasian on oltava maadoitettu, ja sen on sijaittava enintään 900 mm:n etäisyydellä tuotteen takaosan keskikohdasta.

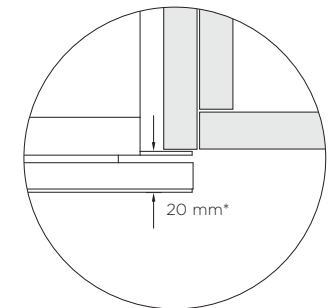
KAAPISTON MITAT - 60 CM:N KORKEAT MALLIT



UPOTETTU ASENNUS



ULKONEVA ASENNUS

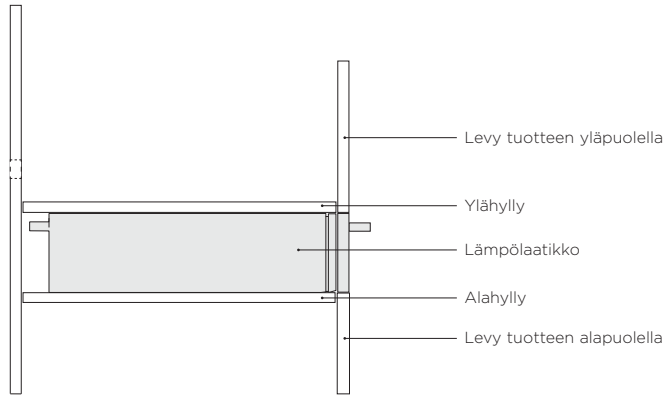


KAAPISTON MITAT	WB60SMTB1-SET	WB60SDTB1-SET
	MM	
Ⓐ Syvennyksen sisäpuolen vähimmäiskorkeus	292	292
Ⓑ Syvennyksen sisäpuolen vähimmäisleveys	560	560
Ⓒ Syvennyksen sisäpuolen vähimmäissyvyys	550	550
Ⓓ Kaapiston kokonaisleveys	600	600
Ⓔ Vähimmäisvälys etulevyn yläosan ja kaapiston ylälevyn välillä	3	3
Ⓕ Vähimmäisvälys etulevyn alaosan ja kaapiston alalevyn välillä	2	2

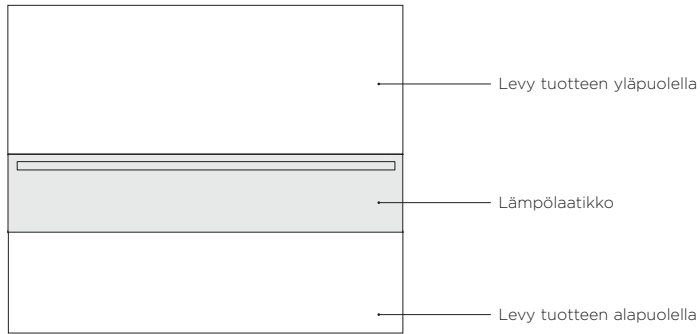
* Pistorasian on oltava maadoitettu, ja sen on sijaittava enintään 900 mm:n etäisyydellä tuotteen takaosan keskikohdasta.

ITSENÄINEN ASENNUS

Tämä asennus sopii Minimal- ja Contemporary-lämpölaatikoille. Kiinteä hylly on asennettava lämpölaatikon yläpuolelle.



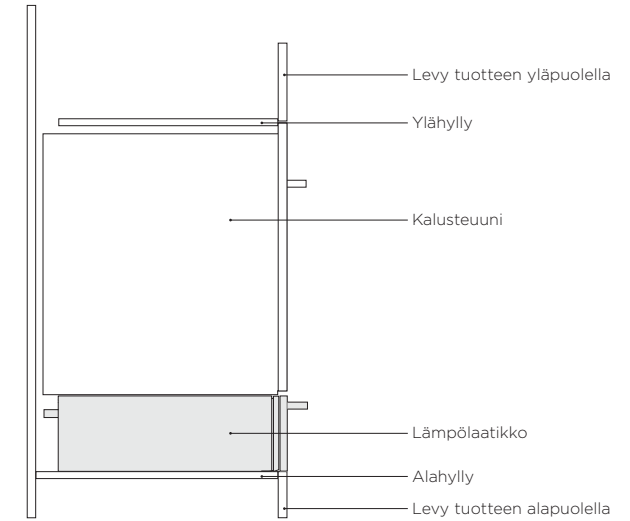
PROFIILI



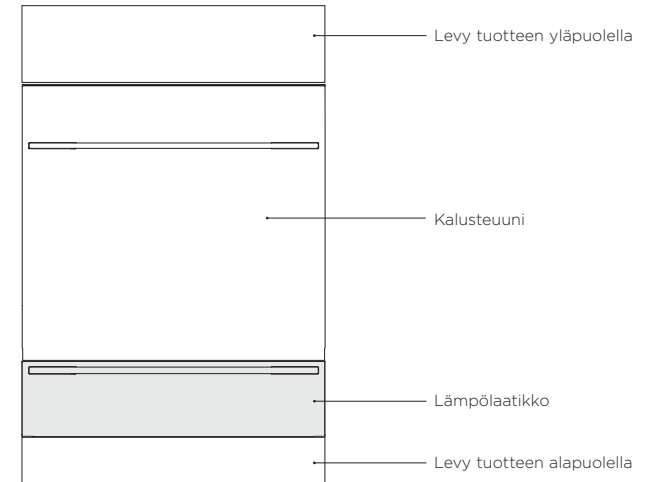
EDESTÄ

YHDISTETTYNÄ YHTEEN UUNIIN

Tässä asennuksessa yhdistetään 60 cm:n lämpölaatikko ja 60 cm:n Fisher & Paykel -kalusteuuni. Lämpölaatikko kestää suoraan sen päällä olevan uunin painon.



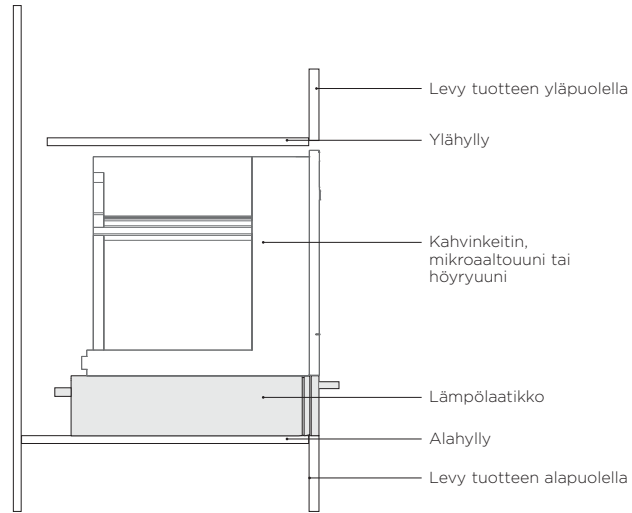
PROFIILI



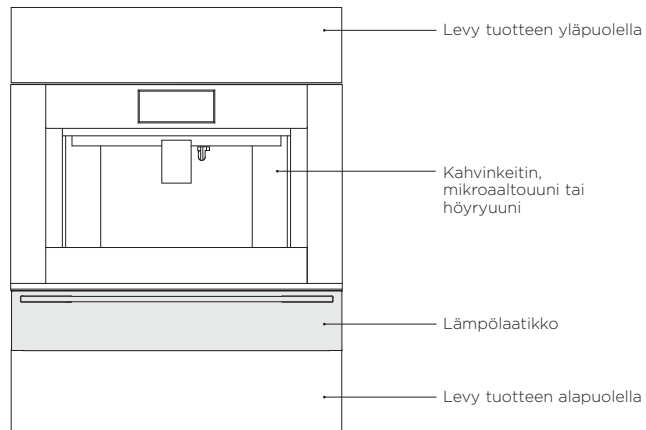
EDESTÄ

YHDISTETTYNÄ LIITÄNNÄISTUOTTEeseen

Tässä asennuksessa yhdistetään 60 cm:n lämpölaatikko ja 60 cm:n Fisher & Paykel-liitännäistuote. Lämpölaatikko kestää täysin suoraan sen päällä olevan tuotteen painon.



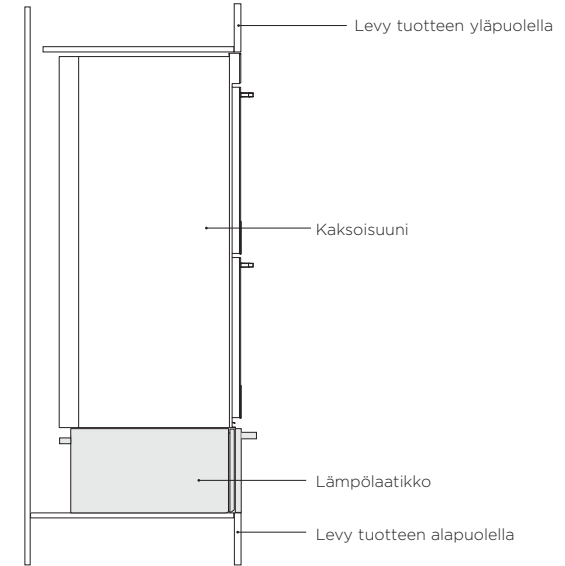
PROFIILI



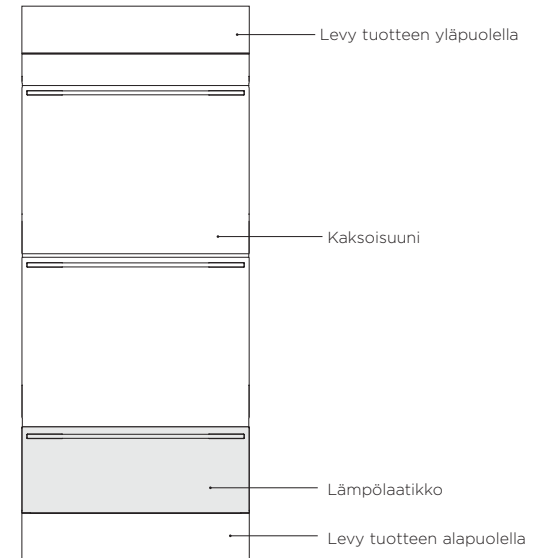
EDESTÄ

YHDISTETTYNÄ KAKSOISUUNIIN

Tässä asennuksessa yhdistetään 60 cm:n korkea lämpölaatikko ja 60 cm:n Fisher & Paykel-kaksoisuuni. Lämpölaatikko kestää täysin suoraan sen päällä olevan kaksoisuunin painon.



PROFIILI

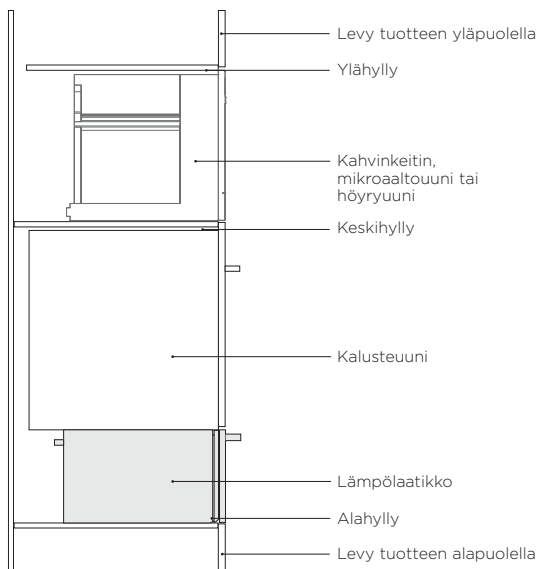


EDESTÄ

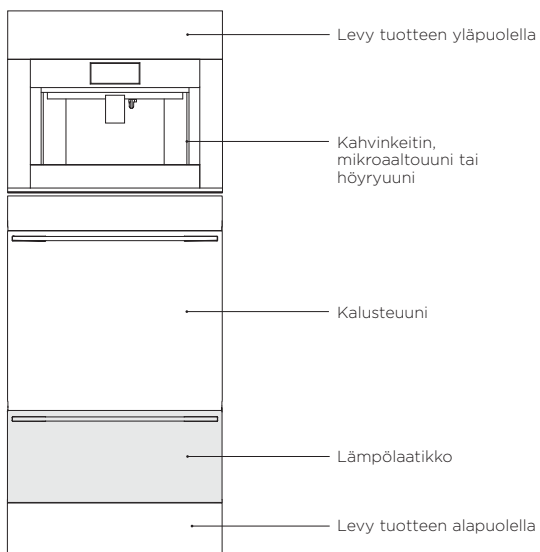
ASENNUSVAIHTOEHDOT

KOLMEN PÄÄLLEKÄISEN LAITTEEN YHDISTELMÄ

Tämä yhdistelmä sopii 60 cm:n korkealle lämpölaatikolle. Uunin yläpuolelle tarvitaan hylly, joka tukee 60 cm:n liitännäistuotetta. Varmista, että alahylly kestää täysin kaikkien laitteiden painon.

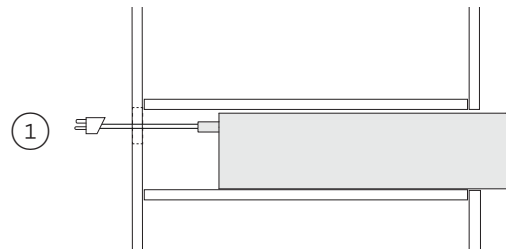


PROFIILI

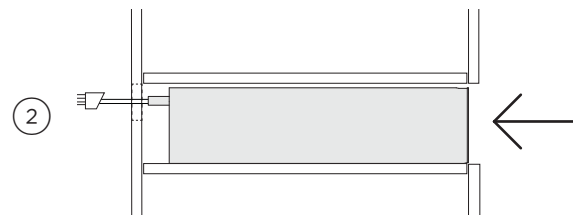


EDESTÄ

LAATIKON ASENTAMINEN

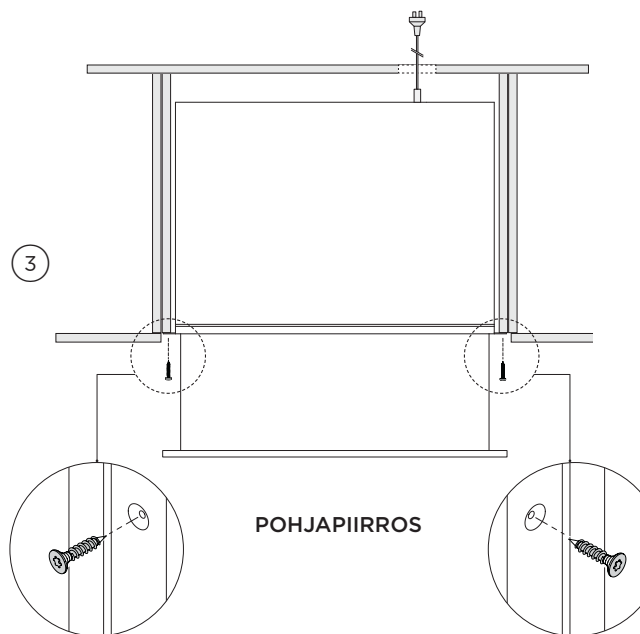


Kytke verkkopistoke pistorasiaan.
Aseta lämpölaatikko varovasti kaapiston sisään.



Työnnä lämpölaatikko kaapiston
ja kohdista laipat kaapiston
halutulla tavalla.

PROFIILI

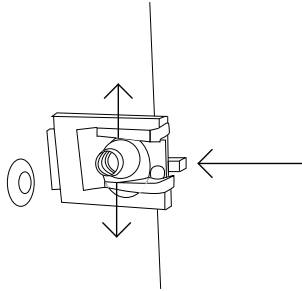


Avaa laatikko ja kiinnitä
laatikon kiinnitysliipat kaapiston
sivureunoihin T20-kantaisilla
ruuveilla.

POHJAPIIRROS

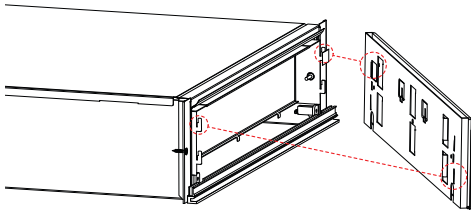
ETULEVYN (MYYDÄÄN ERIKSEEN) ASENTAMINEN

1



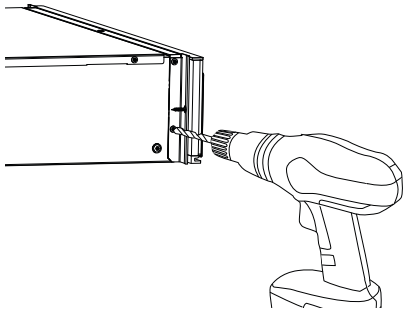
Säädä molempien kohdistuskielekkeiden etuosassa olevia kiinnikkeitä. Nämä kiinnikkeet määrittävät etulevyn asennon, ja niitä voidaan säätää tarpeen mukaan.

2



Kohdista paneeli koteloon ja aseta se paikalleen.

3

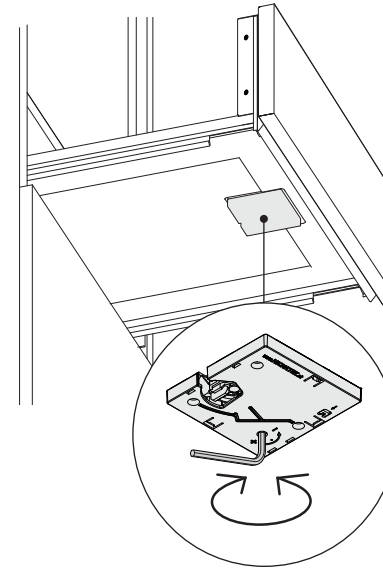


Kiinnitä runkoon.

SYVYYDEN SÄÄTÄMINEN

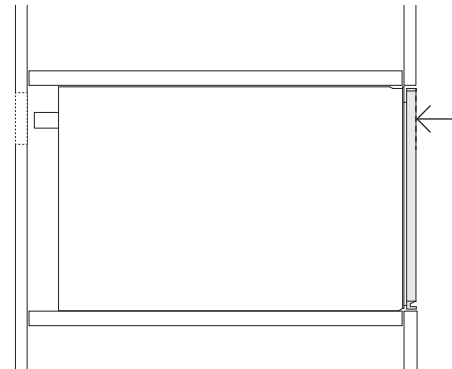
Lämpölaatikon etulevyn syvyyttä voidaan säätää ympäröivän kaapiston mukaan.

1



Avaa laatikko kokonaan. Siirrä etulevyä eteenpäin kiertämällä säätöruuvia kuusioavaimella. Myötäpäivään kiertäminen siirtää etulevyä taaksepäin. Vastapäivään kiertäminen siirtää etulevyä eteenpäin.

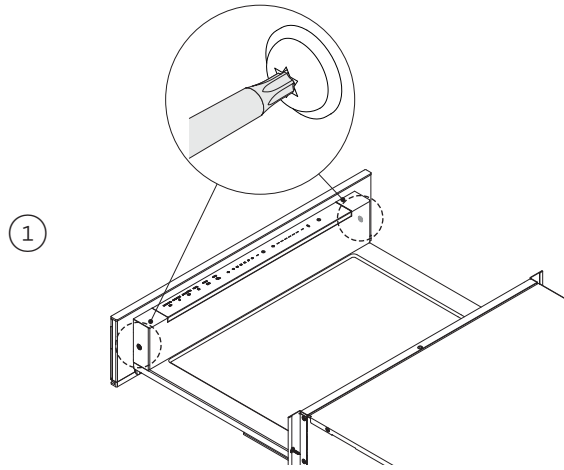
2



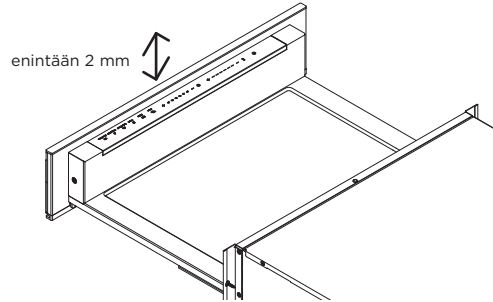
Etulevyn syvyys on säädettävissä 4 mm:n tarkkuudella.

KORKEUDEN SÄÄTÄMINEN

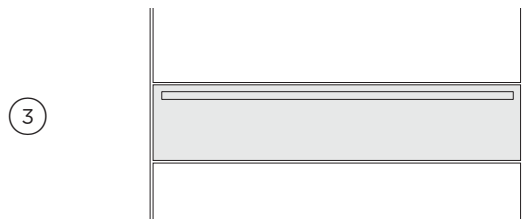
Lämpölaatikon etulevyä voidaan säätää pystysuunnassa ympäröivän kaapiston mukaan.



Avaa laatikko kokonaan ja löysää T20-kantaisia ruuveja hieman.



Säädä haluttuun korkeuteen ja kiristä ruuvit uudelleen. Korkeus on säädettävissä 2 mm sisällä.



Sulje laatikko ja tarkista kohdistus. Säädä tarvittaessa uudelleen.

ASENTAJAN TARKISTUSLISTA

TÄRKEÄÄ!

Lue kaikki tämän käyttöoppaan asennusohjeet, jotta näet, onko laite asennettu oikein. Varmista, että asennus on tehty oikein ennen käyttöä.

Varmista seuraavat asiat:

- lämpölaatikko on vaakasuorassa ja kiinnitetty tukevasti kaapistoon
- kaikki sisäpakkausmateriaalit on poistettu laatikosta
- erotuskytkin on asiakkaan käytettävissä
- alahylly kykenee kantamaan yhdistettyjen laitteiden kokonaispainon.

Koekäyttö:

- Avaa laatikko.
- Kytke lämpölaatikko päälle painamalla ⓘ-painiketta.
- Sulje laatikko.
- Avaa laatikko 5-10 minuutin kuluttua ja kokeile, että laatikon sisäpinnat ovat hieman lämmenneet.
- Kytke lämpölaatikko pois päältä painamalla ⓘ-painiketta ja sulje laatikko.

Täytä ja säilytä myöhempää käyttöä varten:

Malli _____

Sarjanro _____

Ostopäivä _____

Ostaja _____

Jälleenmyyjän osoite _____

Asentajan nimi _____

Asentajan allekirjoitus _____

Asennusyritys _____

Asennuspäivä _____

FISHERPAYKEL.COM

© Fisher & Paykel Appliances 2024. Kaikki oikeudet pidätetään.

Tässä oppaassa näkyvät mallit eivät välttämättä ole saatavilla kaikilla markkina-alueilla, ja niitä saatetaan muuttaa ilman erillistä ilmoitusta.

Tässä oppaassa olevat tuotteen tekniset tiedot koskevat kyseisiä tuotteita ja malleja oppaan julkaisuhetkellä. Koska pyrimme parantamaan tuotteitamme jatkuvasti, tekniset tiedot saattavat muuttua ilman eri ilmoitusta.

Saat lisätietoja omassa maassasi saatavilla olevista malleista ja niiden teknisistä tiedoista verkkosivustostamme tai ottamalla yhteyden paikalliseen Fisher & Paykel -jälleenmyyjään.