

F I S H E R & P A Y K E L

INSTRUCTIONS DE REMPLACEMENT DU FILTRE À EAU

Tous les produits de réfrigération avec distribution d'eau et de glaçons

GUIDE D'INSTALLATION
NZ AU UK IE HK SG IN US CA

CONSIGNES DE SÉCURITÉ ET MISES EN GARDE

Filtre à eau

IMPORTANT!

- **Le raccordement de la conduite d'eau à votre réfrigérateur avec distribution d'eau et de glaçons doit être effectué par un plombier qualifié ou un technicien de service formé et supporté par Fisher & Paykel, conformément à toutes les réglementations provinciales et locales.**
- **L'installation et l'utilisation DOIVENT être conformes à tous les codes de plomberie provinciaux et locaux. Communiquez avec votre service local de travaux publics pour prendre connaissance des codes de plomberie. Vous devez vous conformer à ces directives lors de l'installation du système de filtration d'eau.**
- **Pour éviter des maladies graves, voire mortelles, raccordez uniquement votre filtre à une alimentation en eau potable.**
- **La cartouche de filtre à eau doit être remplacée lorsque l'icône de remplacement de filtre s'allume. Cela se produira tous les 6 mois.**
- **Si le système de filtration d'eau gèle, remplacez le filtre. Le fait de ne pas remplacer le filtre jetable aux intervalles recommandés pourrait compromettre le rendement du filtre et causer une défaillance, entraînant des dommages matériels provoqués par des fuites d'eau ou inondations.**
- **Si vous constatez que le filtre se bouche très rapidement — nous vous recommandons de consulter un plombier ou de contacter les responsables de votre réseau de distribution d'eau pour obtenir des conseils sur la filtration de l'eau provenant du réseau.**
- **Le remplacement du filtre est effectué sous l'entière responsabilité du client et n'est pas couvert par la garantie, sauf si des pièces ou matériaux du filtre s'avéraient défectueux.**
- **Si l'eau n'a pas été utilisée pour produire des glaçons pendant un certain temps ou si les glaçons présentent un goût ou une odeur désagréable, jetez les glaçons et reportez-vous aux instructions de rinçage indiquées dans ce manuel. Si le goût ou l'odeur persiste, vous pouvez remplacer le filtre.**
- **Votre système de filtration d'eau peut résister à une pression d'eau maximale de 120 psi (827 kPa). Si un réducteur de pression a été fourni avec votre produit, assurez-vous de l'installer avant le système de filtration d'eau. N'installez PAS ce filtre si la pression de l'eau dépasse 120 psi (827 kPa).**

Pour réduire les risques associés aux dommages matériels provoqués par des fuites d'eau ou inondations :

- **N'installez PAS les systèmes dans les endroits où les températures ambiantes peuvent dépasser 100 °F (38 °C) ou descendre en dessous de 33 °F (0,6 °C).**
- **N'installez PAS le filtre sur des conduites d'alimentation en eau chaude. La température maximale de l'eau pour l'utilisation de ce système de filtration est de 100 °F (38 °C).**
- **N'installez PAS le filtre à un endroit où des coups de bélier peuvent survenir. En présence de coups de bélier, vous devez installer un dispositif antibélier.**

847200 – Certifié par : IAPMO R&T en vertu des normes NSF/ANSI 43, 53, 401 et CSA B4831.1 portant sur la réduction des éléments spécifiés dans les données de performance et sur iapmort.org. 847200 – Les composés certifiés selon NSF/ANSI 401 sont considérés comme des contaminants accidentels/nouveaux composés. Les contaminants accidentels sont des composés détectés dans les alimentations en eau potable à l'état de traces. Bien qu'ils ne soient présents qu'à l'état de traces, ces composés peuvent affecter l'acceptation publique de la qualité de l'eau potable.

847201 – Certifié par : IAPMO R&T en vertu des normes NSF/ANSI 43 et CSA B4831.1 portant sur la réduction des éléments spécifiés dans les données de performance et sur iapmort.org

FWC5 – Certifié par : IAPMO R&T en vertu des normes NSF/ANSI 43, 53, 401 et P473 portant sur la réduction des éléments spécifiés dans les données de performance et sur iapmort.org

Capacité nominale

847200 – 102 gallons (386 litres)

847201 – 102 gallons (643 litres)

FWC5 – 102 gallons (643 litres)

Débit

0,5 gal/min (1,89 L/min)

Vous pouvez vous procurer des cartouches de filtre de rechange en visitant le site fisherpaykel.com ou en appelant le service à la clientèle de Fisher & Paykel. Les renseignements sur le filtre de rechange sont inscrits sur la cartouche.

Adresse des bureaux

Fisher & Paykel Appliances Ltd

PO Box 58550

Botany

Auckland 2013

Nouvelle-Zélande

Service à la clientèle

Téléphone : +64 9 273 0660

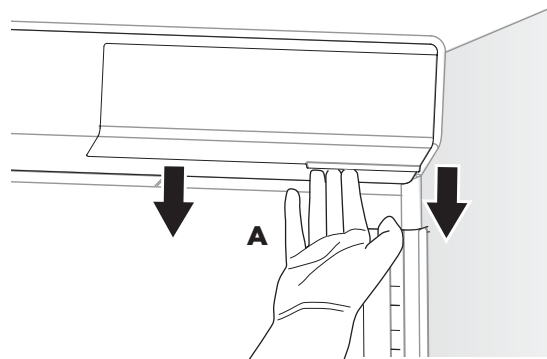
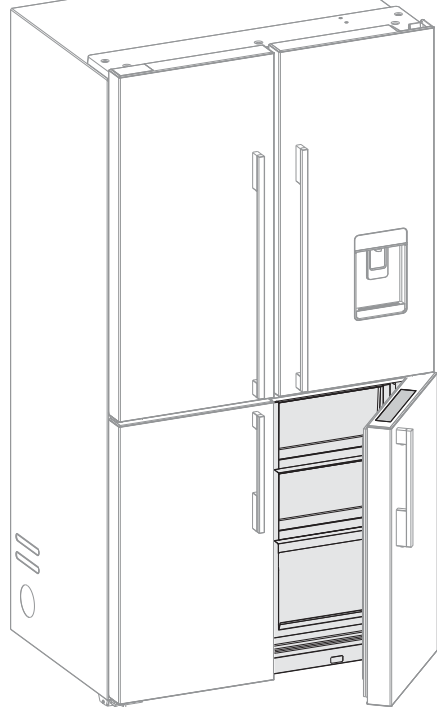
POUR LES MODÈLES RF605, RF203, RF523 ET RF172

Retrait de l'ancien filtre

Filtre de rechange pour RF605 & RF203: 847200 pour le système FPWF1
Filtre de rechange pour RF523 & RF172: 847201 pour le système FPWF1

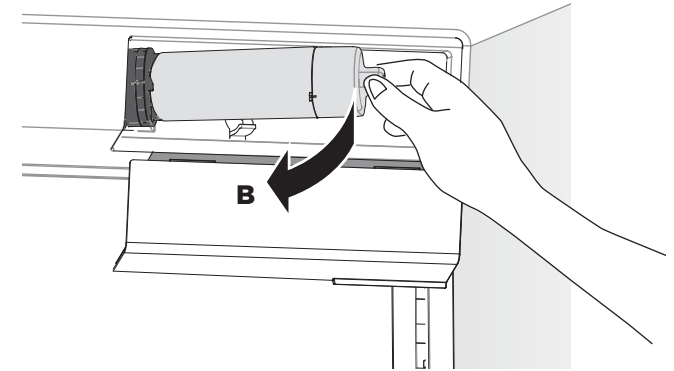
Remarque : Il n'est pas nécessaire de couper l'alimentation en eau lors du retrait du filtre à eau.
Le retrait du filtre à eau s'effectue plus facilement lorsque l'alimentation en eau est ouverte.

Le filtre est situé à l'intérieur dans le coin supérieur droit, sur la paroi arrière du réfrigérateur.

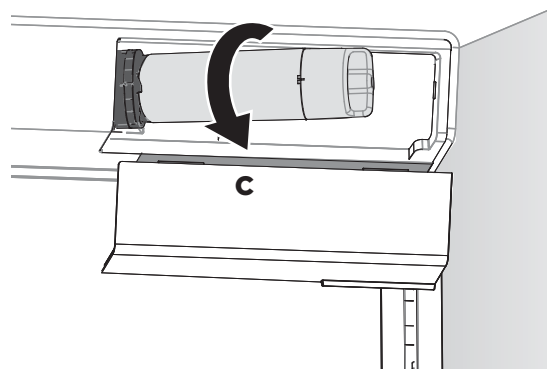


- ① Localisez le couvercle du filtre sur la paroi arrière, dans la partie supérieure droite de votre réfrigérateur.
- ② Tirez vers vous la languette de dégagement (A) dans le bas du couvercle. Le couvercle glissera vers le bas lors du dégagement.

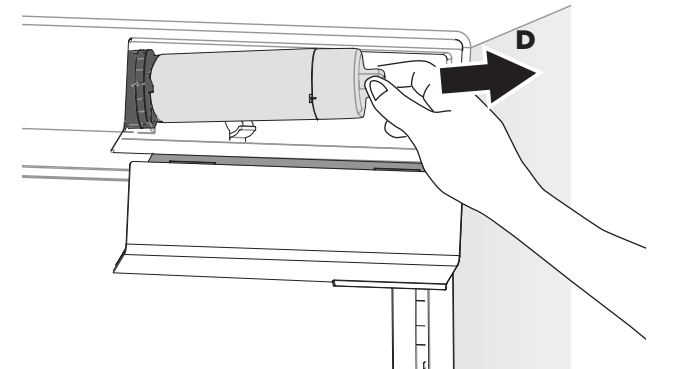
Remarque : Retirez la tablette supérieure si vous avez besoin d'espace supplémentaire pour le retrait du filtre.



- ③ Tenez fermement la base du filtre et tirez vers vous (B).



- ④ Tournez le filtre de 90° dans le sens inverse des aiguilles d'une montre. Cela devrait permettre de dégager le filtre de la tête de filtre (C); si ce n'est pas le cas, tirez le filtre vers vous.



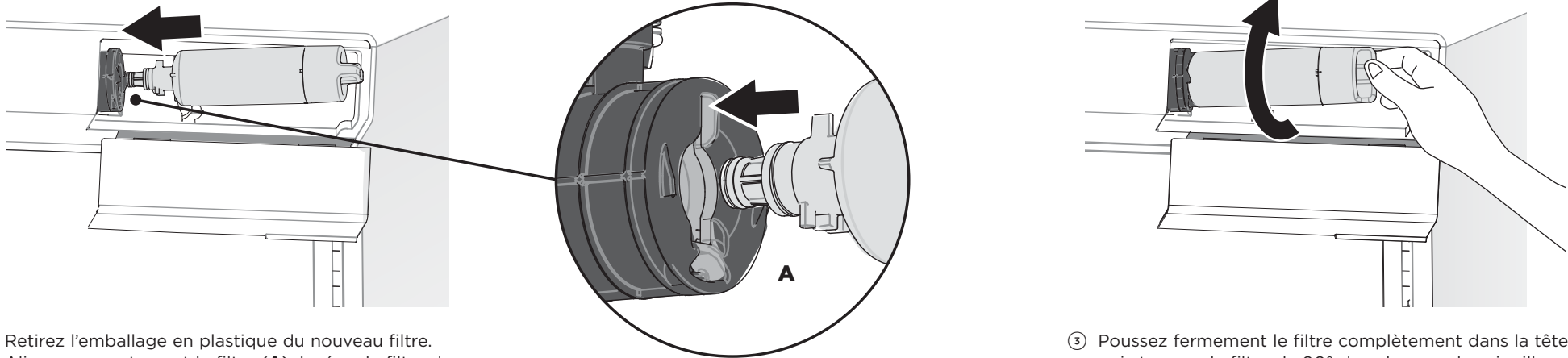
- ⑤ Tirez le filtre vers l'extérieur (D) pour le retirer de la tête de filtre. Mettez l'ancien filtre au rebut.
 - Si le filtre est difficile à retirer, faites couler de l'eau dans le filtre en distribuant de l'eau.
 - Une petite quantité d'eau s'écoulera après le retrait du filtre. Cela est normal.

POUR LES MODÈLES RF605, RF203, RF523 ET RF172

Installation du nouveau filtre

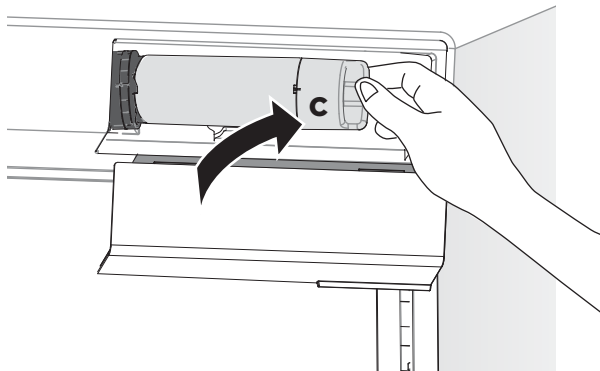
Filtre de rechange pour RF605 & RF203: 847200 pour le système FPWF1
Filtre de rechange pour RF523 & RF172: 847201 pour le système FPWF1

Remarque : Il n'est pas nécessaire de couper l'alimentation en eau lors de l'installation du filtre à eau.

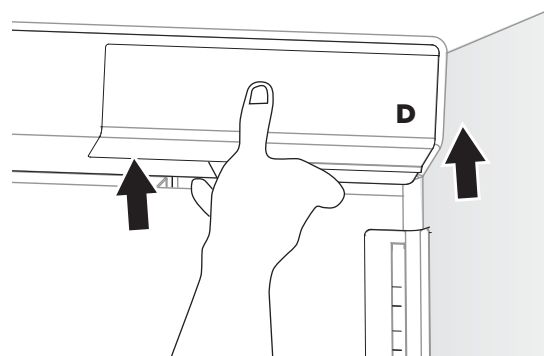


- ① Retirez l'emballage en plastique du nouveau filtre.
- ② Alignez correctement le filtre (A). Insérez le filtre dans la tête de filtre.

- ③ Poussez fermement le filtre complètement dans la tête de filtre, puis tournez le filtre de 90° dans le sens des aiguilles d'une montre jusqu'à ce qu'il se verrouille en place (B).
 - Si le filtre ne tourne pas, assurez-vous que le filtre est correctement aligné (A) afin qu'il puisse être enfoncé fermement dans la tête de filtre.
 - Assurez-vous de bien tourner le filtre de 90° pour permettre à l'eau de circuler.



- ④ Poussez la totalité du filtre pour le remettre en place dans le support (C).



- ⑤ Poussez le couvercle vers le haut, dans les fentes de la partie supérieure du compartiment de filtre jusqu'à ce qu'il s'enclenche et que la base se verrouille fermement en place (D).

IMPORTANT!

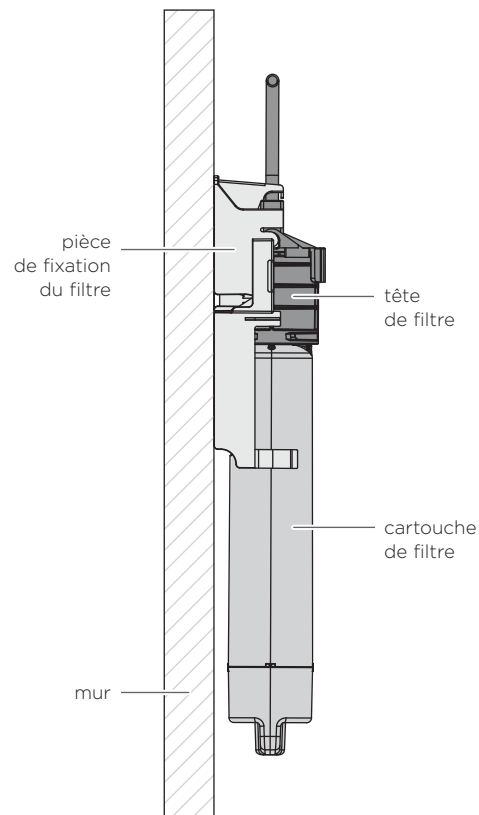
Après l'installation, le filtre à eau DOIT être rincé. Reportez-vous à 'Rinçage du filtre à eau' pour plus de détails.

POUR LES RÉFRIGÉRATEURS AVEC FILTRE EXTERNE

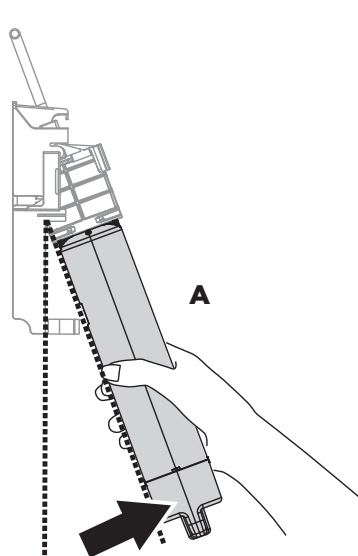
Retrait de l'ancien filtre

Filtre de rechange:
847200 pour le système FPWF1

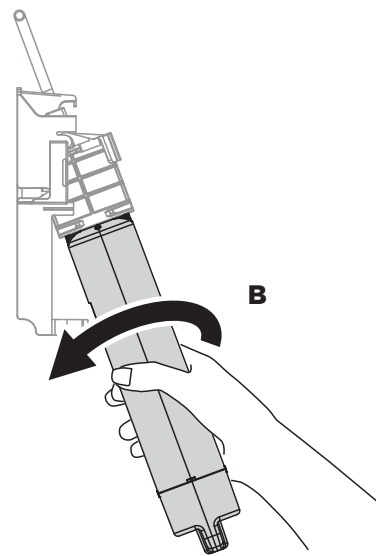
Remarque : Il n'est pas nécessaire de couper l'alimentation en eau lors du retrait du filtre à eau.
Le retrait du filtre à eau s'effectue plus facilement lorsque l'alimentation en eau est ouverte.



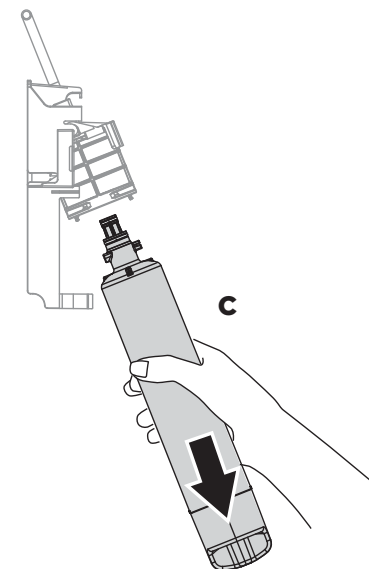
Filtre à eau externe fixé au mur



- ① Tenez fermement la base du filtre et tirez vers vous. Le filtre sera incliné vers vous par rapport au support (**A**).



- ② Tournez le filtre dans le sens inverse des aiguilles d'une montre pour le dégager de la tête de filtre (**B**).
 - Si le filtre est difficile à retirer, faites couler de l'eau dans le filtre en distribuant de l'eau.



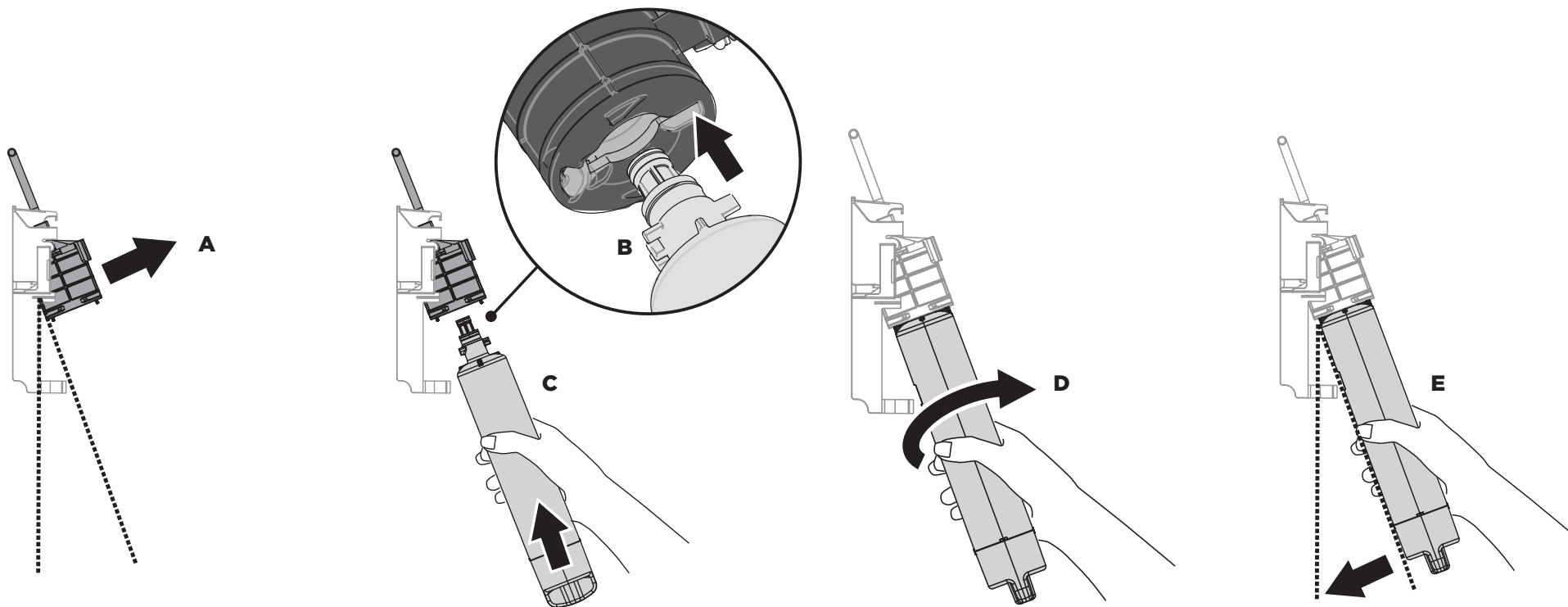
- ③ Tirez vers le bas à la verticale pour retirer le filtre du support (**C**). Mettez l'ancien filtre au rebut.
 - Une petite quantité d'eau s'écoulera après le retrait du filtre. Cela est normal.

POUR LES RÉFRIGÉRATEURS AVEC FILTRE EXTERNE

Installation du nouveau filtre

Filtre de rechange:
847200 pour le système FPWF1

Remarque : Il n'est pas nécessaire de couper l'alimentation en eau lors de l'installation du filtre à eau.



- ① Retirez l'emballage en plastique du nouveau filtre.
- ② Tirez la tête de filtre vers vous (A).

- ③ Alignez correctement le filtre (B). Insérez le filtre dans la tête de filtre (C).

- ④ Poussez fermement le filtre complètement dans la tête de filtre, puis tournez le filtre de 90° dans le sens des aiguilles d'une montre jusqu'à ce qu'il se verrouille en place (D).
 - Si le filtre ne tourne pas, assurez-vous que le filtre est correctement aligné (B) afin qu'il puisse être enfoncé fermement dans la tête de filtre.
 - Assurez-vous de bien tourner le filtre de 90° pour permettre à l'eau de circuler.

- ⑤ Poussez la totalité du filtre pour le remettre en place dans le support (E).

IMPORTANT!

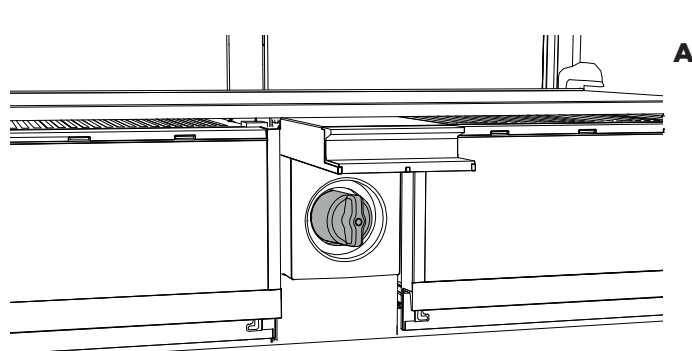
Après l'installation, le filtre à eau DOIT être rincé. Reportez-vous à 'Rinçage du filtre à eau' pour plus de détails.

POUR LES MODÈLES RF730Q

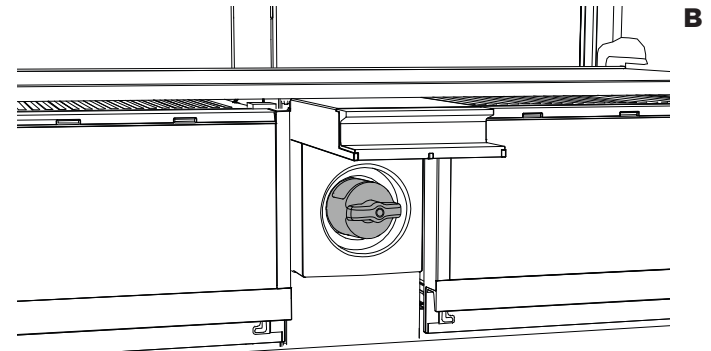
Retrait de l'ancien filtre

Filtre de rechange:
847200 pour le système FPWF1

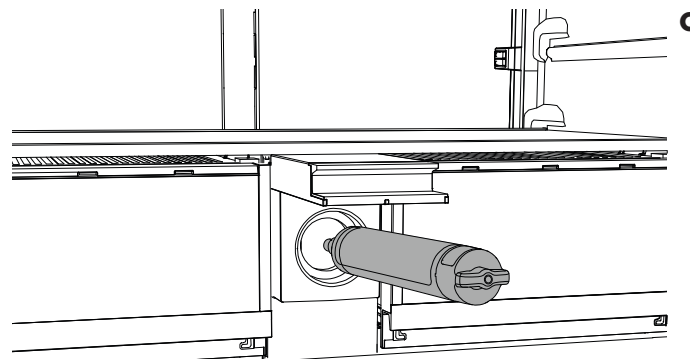
Remarque : Il n'est pas nécessaire de couper l'alimentation en eau lors du retrait du filtre à eau.
Le retrait du filtre à eau s'effectue plus facilement lorsque l'alimentation en eau est ouverte.



- ① Localisez la trappe de filtre située entre les deux bacs à fruits et légumes à l'intérieur du compartiment réfrigérateur. Soulevez la trappe pour accéder à l'outil de filtre (**A**).



- ② Tournez l'outil de filtre de 90° dans le sens inverse des aiguilles d'une montre jusqu'à la position de déverrouillage (**B**).



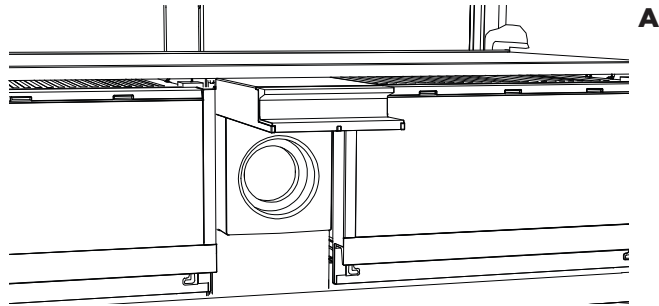
- ③ Tirez le filtre hors du boîtier de filtre. Mettez l'ancien filtre au rebut (**C**).
- Si vous avez de la difficulté à retirer le filtre, un outil supplémentaire peut être nécessaire, par exemple des pinces (non fournies).

POUR LES MODÈLES RF730Q

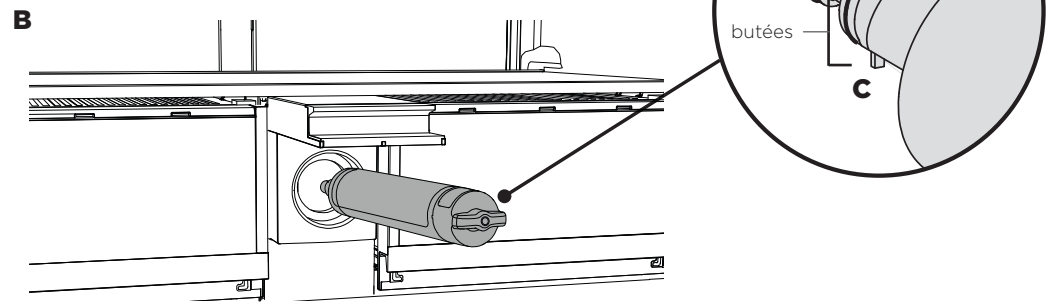
Installation du nouveau filtre

Filtre de rechange:
847200 pour le système FPWF1

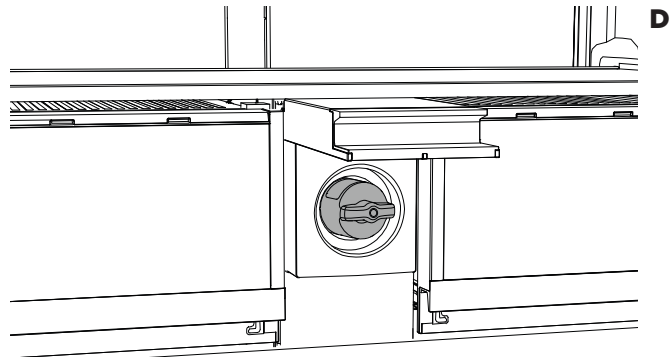
Remarque : Il n'est pas nécessaire de couper l'alimentation en eau lors de l'installation du filtre à eau.



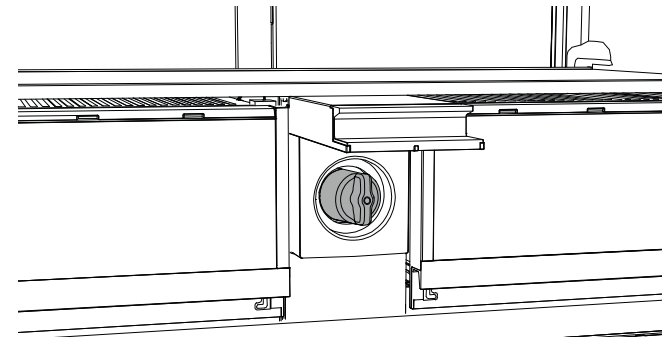
- 1 Localisez la trappe de filtre située entre les deux bacs à fruits et légumes à l'intérieur du compartiment réfrigérateur. Soulevez la trappe pour accéder à l'outil de filtre (A).



- 2 Alignez correctement le filtre (B). Insérez le filtre dans le compartiment de filtre jusqu'à ce que l'outil soit de niveau et en position de déverrouillage (C).



- 3 Poussez fermement le filtre à l'intérieur et faites-le tourner de 90° dans le sens des aiguilles d'une montre en position de verrouillage (D) pour permettre à l'eau de s'écouler.
 - Si le filtre ne tourne pas, assurez-vous que le filtre est correctement aligné (C) afin qu'il puisse être enfoncé fermement dans la tête de filtre.



- 4 Fermez la trappe de filtre.

IMPORTANT!

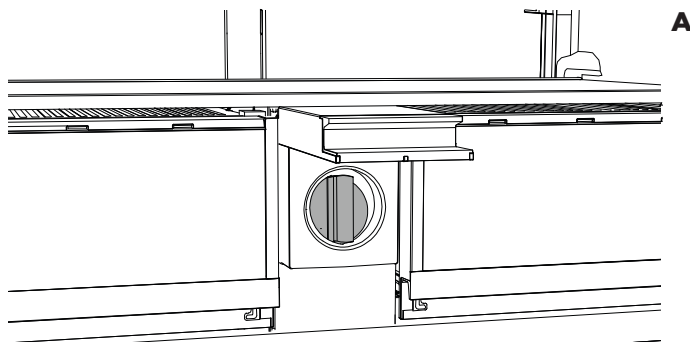
Après l'installation, le filtre à eau **DOIT** être rincé. Reportez-vous à 'Rinçage du filtre à eau' pour plus de détails.

POUR LES MODÈLES RF730Q AVEC OUTIL DE FILTRE

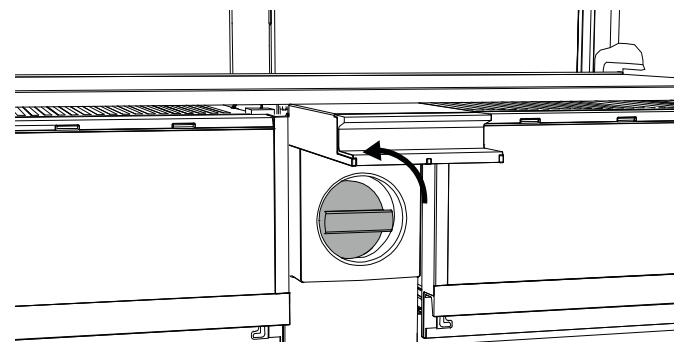
Retrait de l'ancien filtre

Filtre de rechange:
847200 pour le système FPWF1

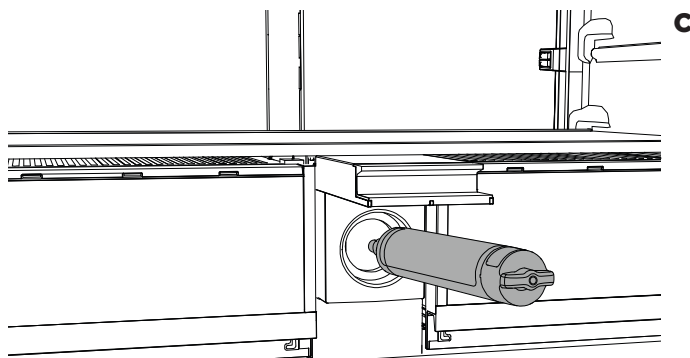
Remarque : Il n'est pas nécessaire de couper l'alimentation en eau lors du retrait du filtre à eau.
Le retrait du filtre à eau s'effectue plus facilement lorsque l'alimentation en eau est ouverte.



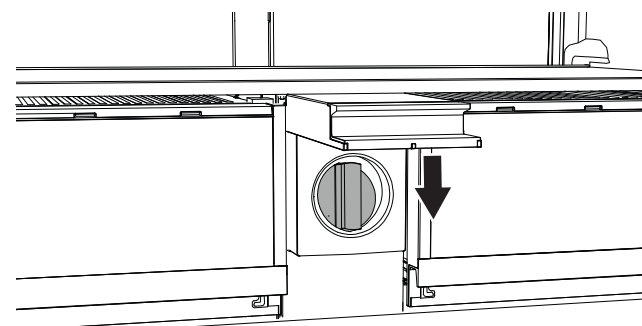
- 1 Localisez la trappe de filtre située entre les deux bacs à fruits et légumes à l'intérieur du compartiment réfrigérateur. Soulevez la trappe pour accéder à l'outil de filtre (A).



- 2 Tournez l'outil de filtre de 90° dans le sens inverse des aiguilles d'une montre jusqu'à la position de déverrouillage (B).



- 3 Retirez l'outil et tirez le filtre hors du boîtier de filtre. Mettez l'ancien filtre au rebut (C).
 - Si vous avez de la difficulté à retirer le filtre, un outil supplémentaire peut être nécessaire, par exemple des pinces (non fournies).



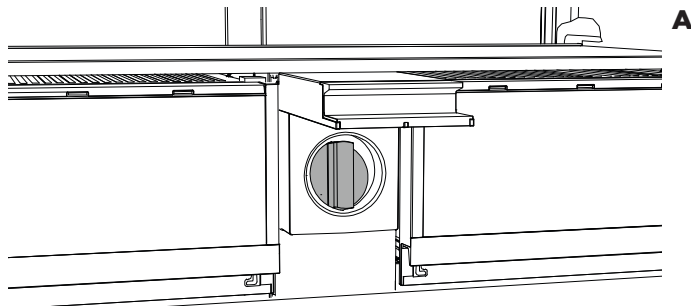
- 4 Remplacez l'outil de filtre à sa position de rangement et fermez la trappe de filtre.

POUR LES MODÈLES RF730Q AVEC OUTIL DE FILTRE

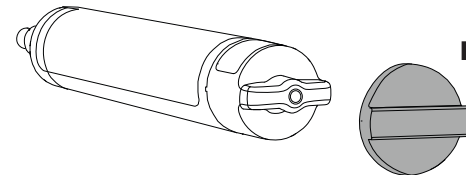
Installation du nouveau filtre

Filtre de rechange:
847200 pour le système FPWF1

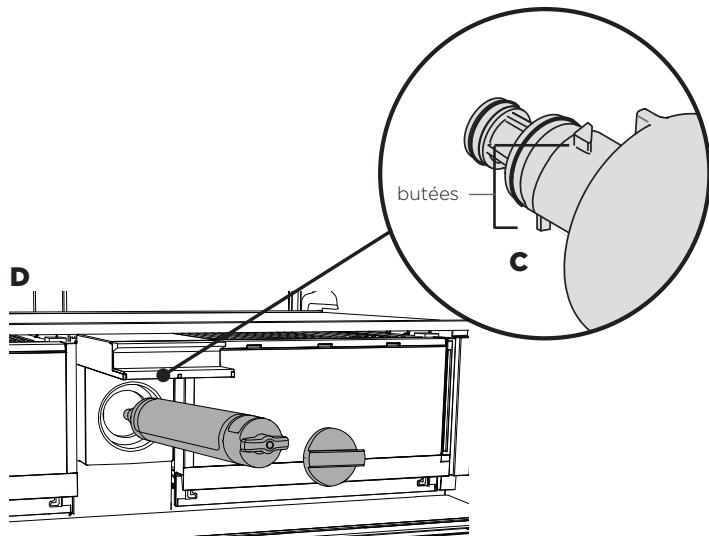
Remarque : Il n'est pas nécessaire de couper l'alimentation en eau lors de l'installation du filtre à eau.



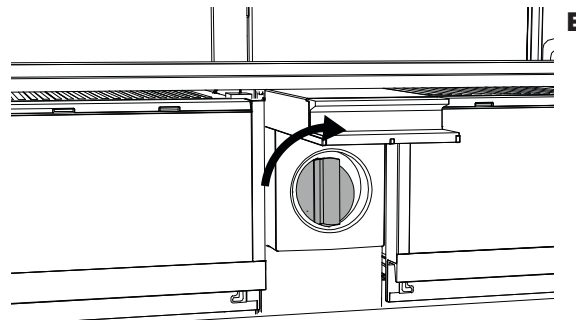
- 1 Localisez la trappe de filtre située entre les deux bacs à fruits et légumes à l'intérieur du compartiment réfrigérateur. Soulevez la trappe pour accéder à l'outil de filtre (A).



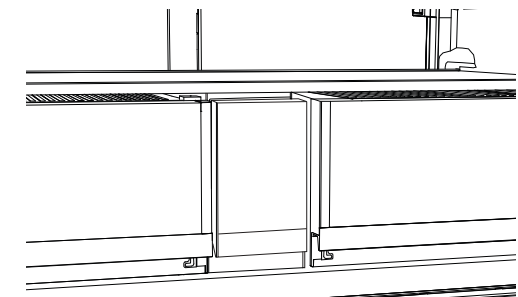
- 2 Retirez l'emballage en plastique du nouveau filtre.
- 3 Placez l'outil de filtre sur la poignée du filtre (B).



- 4 Aligned correctement le filtre (C). Insérez le filtre dans le compartiment de filtre jusqu'à ce que l'outil soit de niveau et en position de déverrouillage (D).



- 5 Poussez fermement le filtre à l'intérieur et faites-le tourner de 90° dans le sens des aiguilles d'une montre en position de verrouillage (E) pour permettre à l'eau de s'écouler.
 - Si le filtre ne tourne pas, assurez-vous que le filtre est correctement aligné (C) afin qu'il puisse être enfoncé fermement dans la tête de filtre.



- 6 Fermez la trappe de filtre.

IMPORTANT!

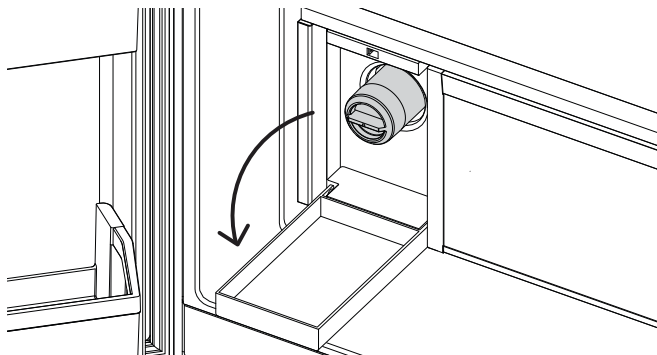
Après l'installation, le filtre à eau **DOIT** être rincé. Reportez-vous à 'Rinçage du filtre à eau' pour plus de détails.

POUR LES MODÈLES RF500QNU

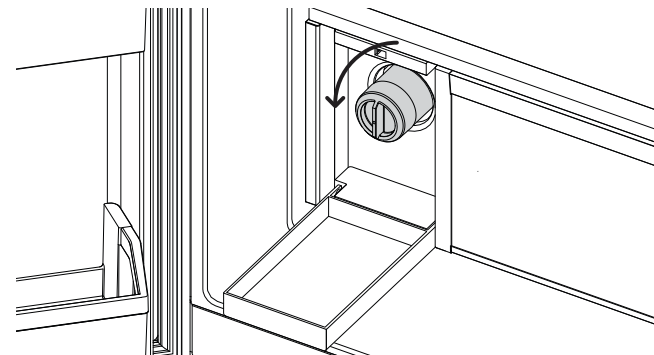
Retrait de l'ancien filtre

Filtre de rechange:
FWC5 pour le système FPF2

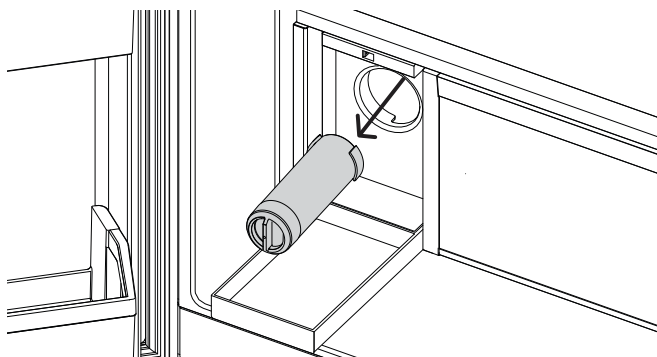
Remarque : Il n'est pas nécessaire de couper l'alimentation en eau lors du retrait du filtre à eau.
Le retrait du filtre à eau s'effectue plus facilement lorsque l'alimentation en eau est ouverte.



- ① Repérez la trappe du filtre à côté des bacs à légumes, à l'intérieur du compartiment des aliments frais. Appuyez sur la trappe pour l'ouvrir et accéder au filtre.



- ② Tournez le filtre dans le sens inverse des aiguilles d'une montre pour le déverrouiller.



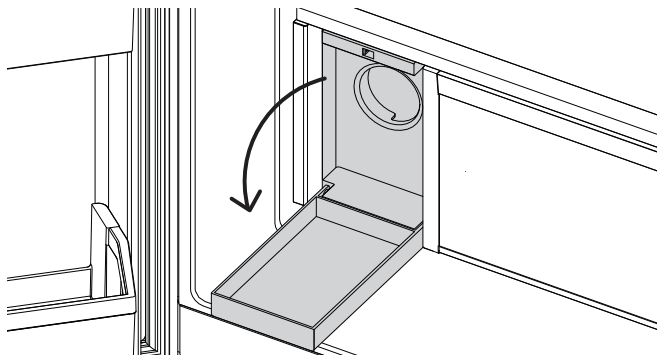
- ③ Retirez le filtre de son boîtier.
Jetez l'ancien filtre.
- Si vous rencontrez des difficultés pour retirer le filtre, un outil supplémentaire peut être nécessaire, par exemple, des pinces (non fournies).

POUR LES MODÈLES RF500QNU

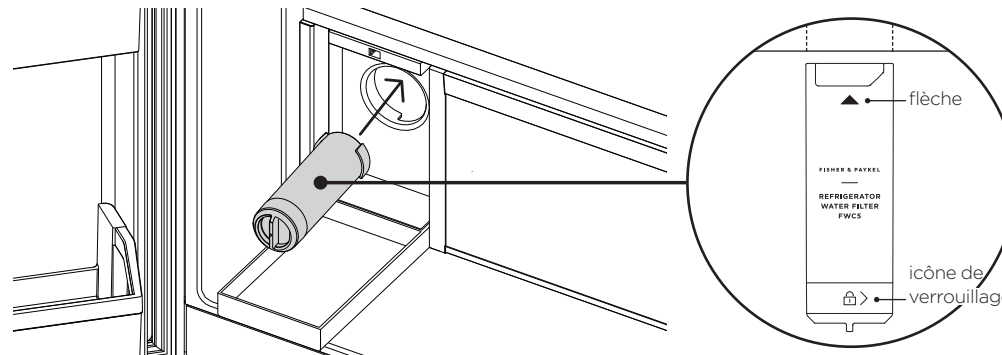
Installation du nouveau filtre

Filtre de rechange:
FWC5 pour le système FPWF2

Remarque : Il n'est pas nécessaire de couper l'alimentation en eau lors de l'installation du filtre à eau.

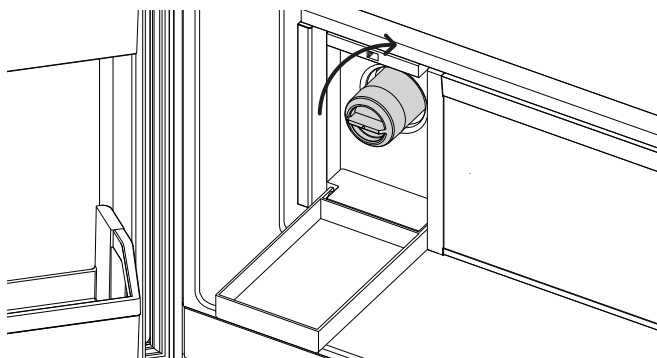


- 1 Repérez la trappe du filtre à côté des bacs à légumes, à l'intérieur du compartiment des aliments frais. Appuyez sur la trappe pour l'ouvrir. Reportez-vous à la section « Retrait de l'ancien filtre » pour retirer l'ancien filtre.

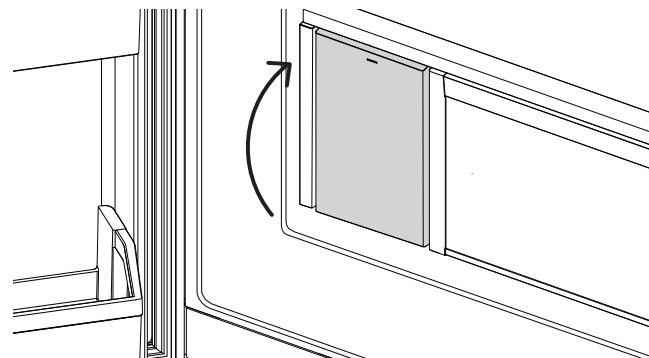


VUE DU DESSUS

- 2 Alignez correctement le filtre. Avec la flèche ▲ et l'icône de verrouillage > centrées en haut, poussez fermement le filtre à l'intérieur du boîtier et assurez-vous que le filtre est dans la bonne position.



- 3 Tournez le filtre dans le sens des aiguilles d'une montre de 90° en position de verrouillage pour permettre à l'eau de s'écouler.
 - Si le filtre ne tourne pas, assurez-vous qu'il est correctement aligné pour pouvoir l'enfoncer fermement dans la tête de filtre.



- 4 Fermez la trappe du filtre.

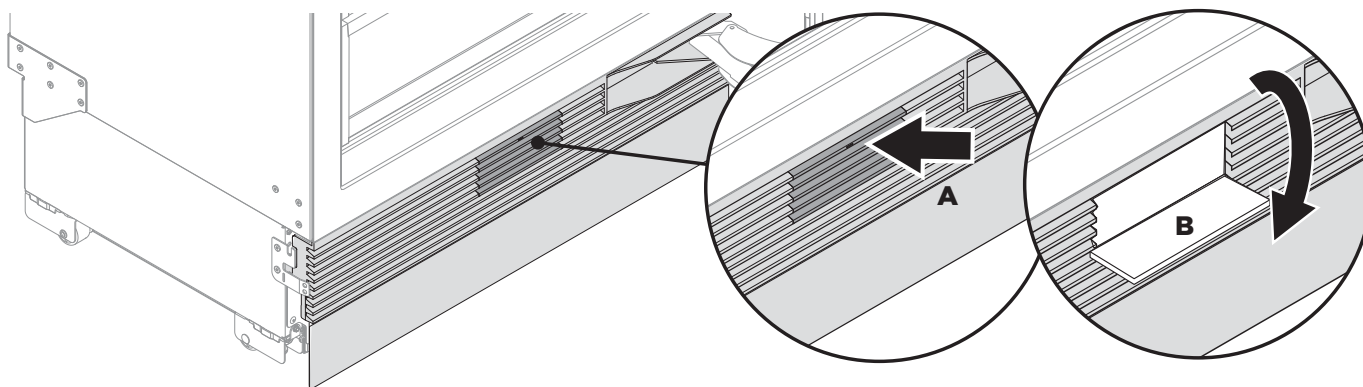
IMPORTANT!

Après l'installation, le filtre à eau DOIT être rincé. Reportez-vous à la section « Rinçage du filtre à eau » pour plus de détails.

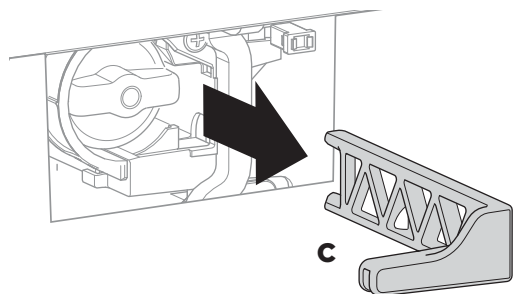
Retrait de l'ancien filtre

Filtre de rechange:
847200 pour le système FPWF1

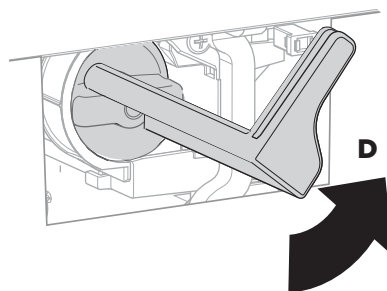
Remarque : Il n'est pas nécessaire de couper l'alimentation en eau lors du retrait du filtre à eau.
Le retrait du filtre à eau s'effectue plus facilement lorsque l'alimentation en eau est ouverte.



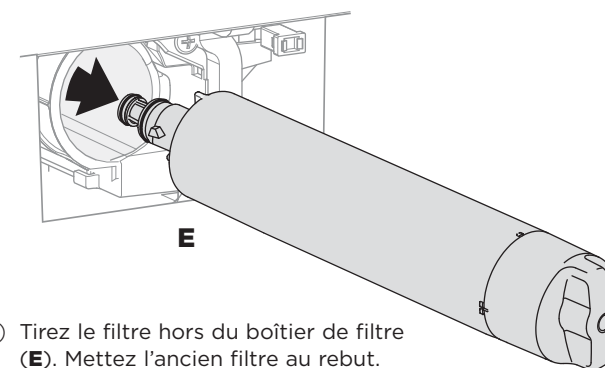
- ① Ouvrez la trappe de filtre à eau pour accéder au filtre (A), en enfonçant la trappe pour ensuite la tirer vers le bas (B).



- ② Tirez délicatement sur l'outil de filtre pour le déloger du devant de l'appareil (C).



- ③ En utilisant l'outil de filtre, tournez la tête de filtre de 90° dans le sens inverse des aiguilles d'une montre pour déloger le filtre (D).



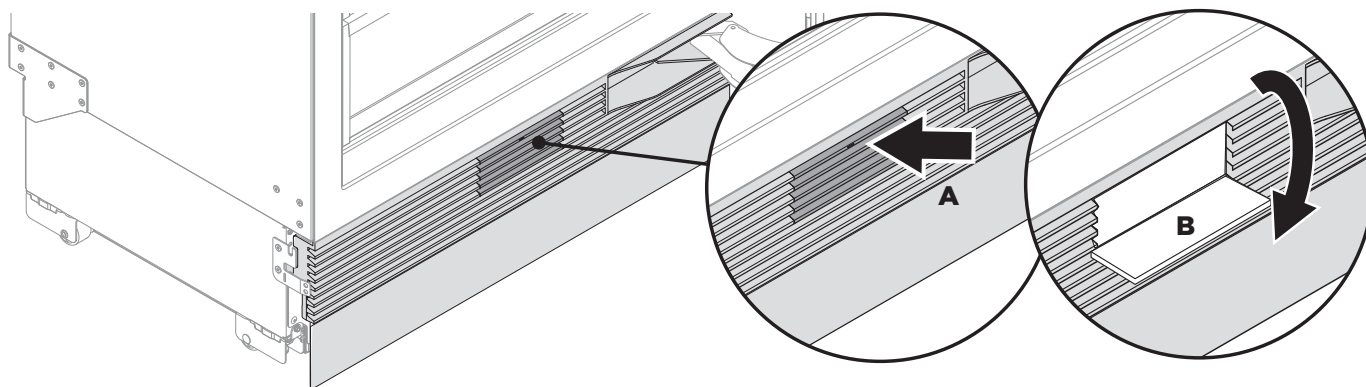
- ④ Tirez le filtre hors du boîtier de filtre (E). Mettez l'ancien filtre au rebut.
- Si le filtre est difficile à retirer, faites couler de l'eau dans le filtre en utilisant l'appareil à glaçons automatique. Reportez-vous au guide d'utilisation de votre appareil pour plus de détails.

POUR LES RÉFRIGÉRATEURS ET CONGÉLATEURS COLONNES ENCASTRABLES

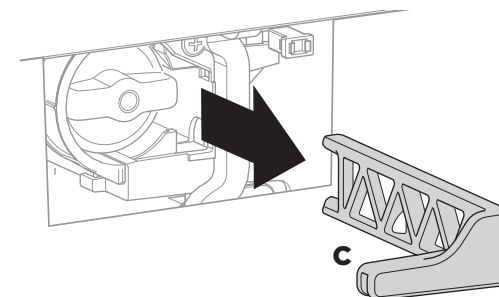
Installation du nouveau filtre

Filtre de rechange:
847200 pour le système FPWF1

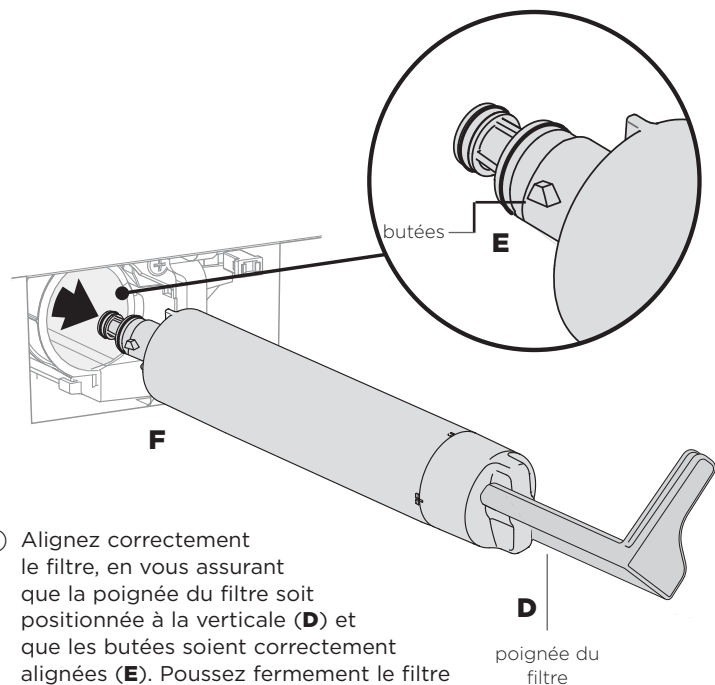
Remarque : Il n'est pas nécessaire de couper l'alimentation en eau lors de l'installation du filtre à eau.



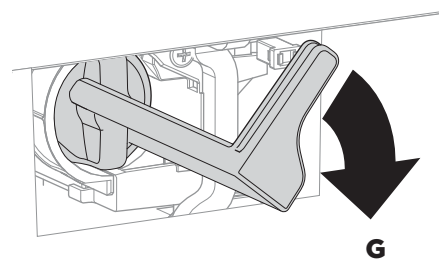
- 1 Retirez l'emballage en plastique du nouveau filtre.
- 2 Ouvrez la trappe de filtre à eau pour accéder au filtre (A), en enfonçant la trappe pour ensuite la tirer vers le bas (B).



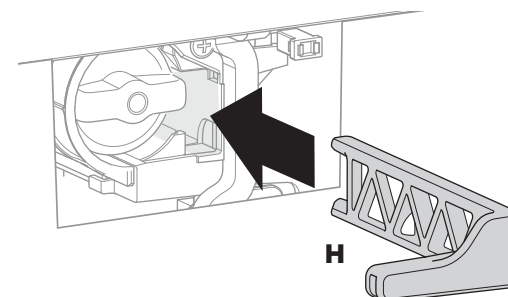
- 3 Tirez délicatement sur l'outil de filtre pour le déloger du devant de l'appareil (C).



- 4 Alignez correctement le filtre, en vous assurant que la poignée du filtre soit positionnée à la verticale (D) et que les butées soient correctement alignées (E). Poussez fermement le filtre à l'intérieur du boîtier, complètement dans la tête de filtre (F).



- 5 En utilisant l'outil de filtre, tournez la tête de filtre de 90° dans le sens des aiguilles d'une montre pour verrouiller le filtre en place (G).
 - Si le filtre ne tourne pas, assurez-vous que le filtre est correctement aligné (D et E) afin qu'il puisse être enfoncé fermement dans la tête de filtre.
 - Assurez-vous de bien tourner le filtre de 90° pour permettre à l'eau de circuler.



- 6 Remplacez l'outil de filtre à sa position de rangement (H).

IMPORTANT!

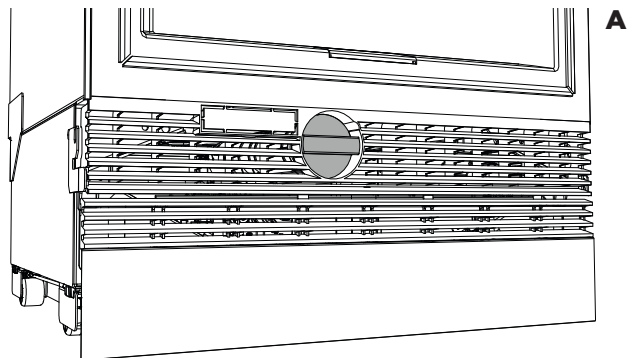
Après l'installation, le filtre à eau DOIT être rincé. Reportez-vous à 'Rinçage du filtre à eau' pour plus de détails.

POUR LES MODÈLES DE RÉFRIGÉRATEUR CONGÉLATEUR COLONNE ENCASTRABLE

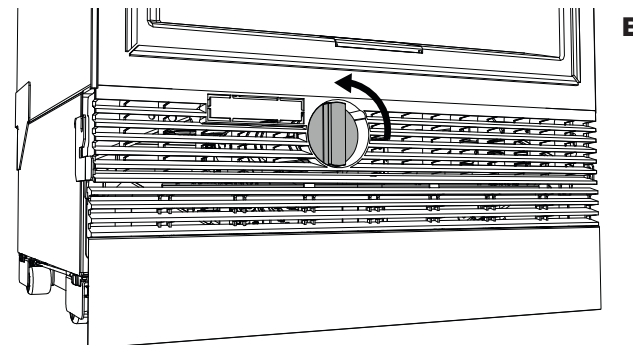
Retrait de l'ancien filtre

Filtre de rechange:
847200 pour le système FPWF1

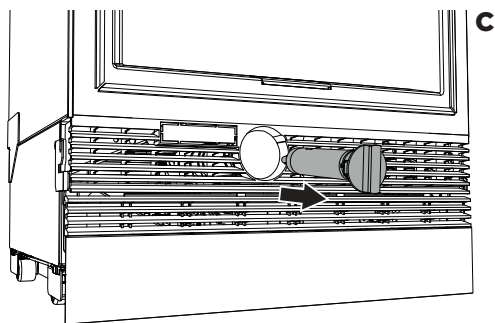
Remarque : Il n'est pas nécessaire de couper l'alimentation en eau lors du retrait du filtre à eau.
Le retrait du filtre à eau s'effectue plus facilement lorsque l'alimentation en eau est ouverte. Vous pouvez accéder au filtre à partir du côté du tiroir.



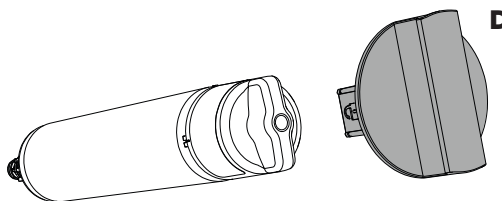
- ① Ouvrez le tiroir de congélateur pour accéder à l'outil de filtre situé au centre de la grille (A).



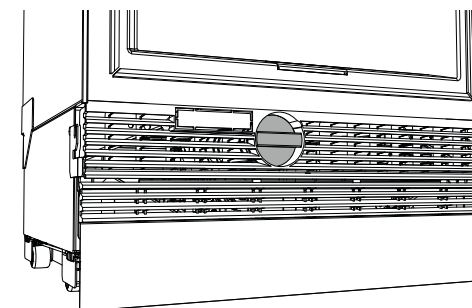
- ② Tournez l'outil de filtre de 90° dans le sens inverse des aiguilles d'une montre pour déloger le filtre (B).



- ③ Tirez l'outil de filtre et le filtre hors du boîtier de filtre. Si le filtre est difficile à retirer, faites couler de l'eau en utilisant le distributeur d'eau. Reportez-vous au guide d'utilisation de votre appareil pour plus de détails. (C).



- ④ Retirez l'outil de filtre de la poignée du filtre. Mettez l'ancien filtre au rebut. (D).



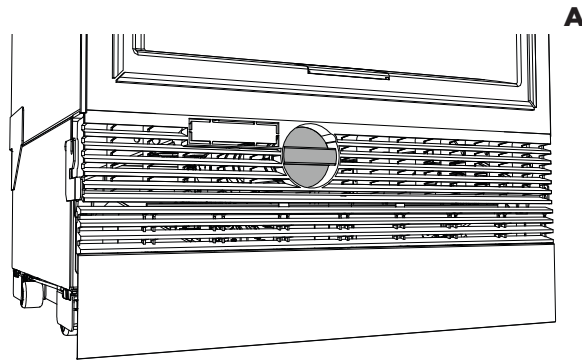
- ⑤ Remplacez l'outil à sa position de rangement.

POUR LES MODÈLES DE RÉFRIGÉRATEUR CONGÉLATEUR COLONNE ENCASTRABLE

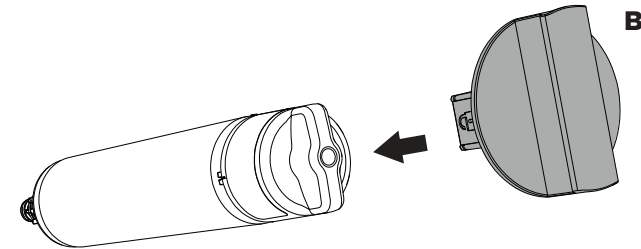
Installation du nouveau filtre

Filtre de rechange:
847200 pour le système FPWF1

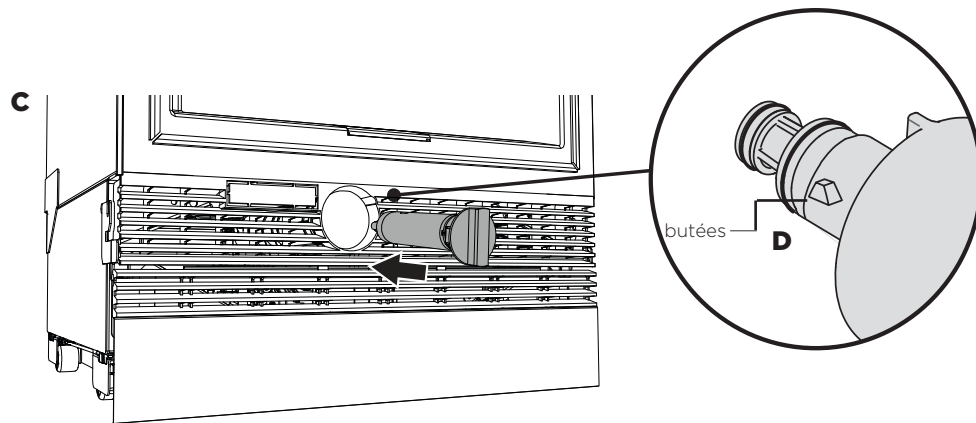
Remarque : Il n'est pas nécessaire de couper l'alimentation en eau lors de l'installation du filtre à eau.



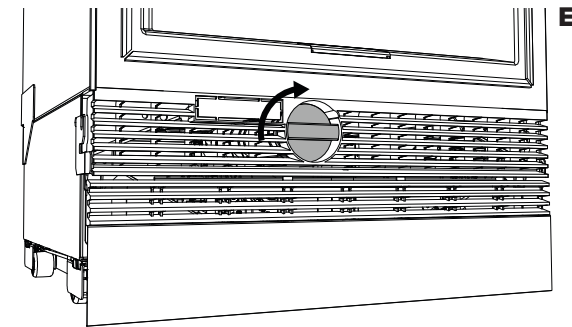
- 1 Retirez l'emballage en plastique du nouveau filtre.
- 2 Ouvrez le tiroir de congélateur pour accéder à l'outil de filtre situé au centre de la grille (A).



- 3 Tirez délicatement sur l'outil de filtre pour le déloger du devant de l'appareil (B). Placez l'outil sur la poignée du filtre.



- 4 Aligned correctement le filtre, en vous assurant que l'outil de filtre soit positionné à la verticale (C) et que les butées soient correctement alignées (D). Poussez le filtre complètement à l'intérieur du boîtier et tournez l'outil de filtre jusqu'à ce qu'il soit bien en place.



- 5 En utilisant l'outil de filtre, tournez la tête de filtre de 90° dans le sens des aiguilles d'une montre pour verrouiller le filtre en place (E).
 - Si le filtre ne tourne pas, assurez-vous que le filtre est correctement aligné afin qu'il puisse être enfoncé fermement dans la tête de filtre.
 - Assurez-vous de bien tourner le filtre de 90° pour permettre à l'eau de circuler.

IMPORTANT!

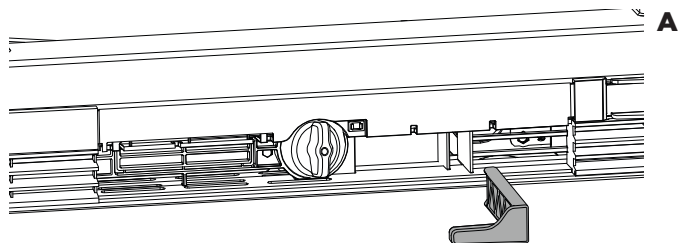
Après l'installation, le filtre à eau DOIT être rincé. Reportez-vous à 'Rinçage du filtre à eau' pour plus de détails.

Retrait de l'ancien filtre

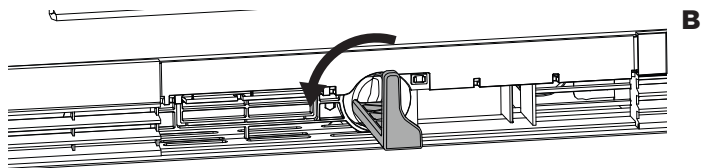
Filtre de rechange:
847200 pour le système FPWF1

Remarque : Il n'est pas nécessaire de couper l'alimentation en eau lors du retrait du filtre à eau. Le retrait du filtre à eau s'effectue plus facilement lorsque l'alimentation en eau est ouverte.

Le filtre est situé derrière la grille de plinthe.



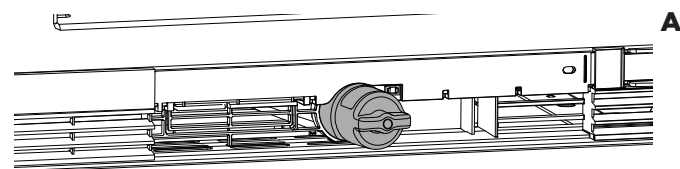
- ① Poussez sur le rabat de la grille pour accéder au filtre. Tirez l'outil vers l'extérieur pour le retirer (A).



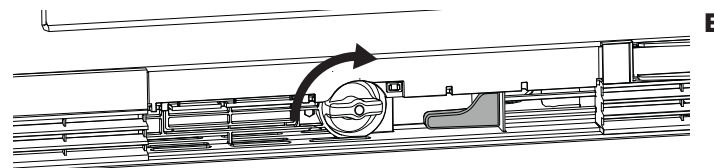
- ② En utilisant l'outil de filtre, tournez le filtre de 90° dans le sens contraire des aiguilles d'une montre pour le déverrouiller et le retirer (B).
- Si vous avez de la difficulté à retirer le filtre, un outil supplémentaire peut être nécessaire, par exemple des pinces (non fournies).

Installation du nouveau filtre

Remarque : Il n'est pas nécessaire de couper l'alimentation en eau lors de l'installation du filtre à eau.



- ① Retirez l'emballage. Assurez-vous que la poignée du filtre soit positionnée à l'horizontale et poussez entièrement vers l'intérieur. Tournez dans le sens des aiguilles d'une montre pour verrouiller en place (A).



- ② Emboîtez l'outil en place et poussez pour fermer le rabat de la grille (B).

IMPORTANT!

Après l'installation, le filtre à eau DOIT être rincé. Reportez-vous à 'Rinçage du filtre à eau' pour plus de détails.

POUR LE RÉFRIGÉRATEUR CONGÉLATEUR À PORTE FRANÇAISE ENCASTRABLE

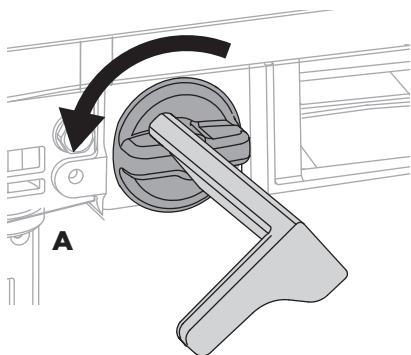
Retrait de l'ancien filtre

Filtre de rechange:
847200 pour le système FPWF1

Remarque : Il n'est pas nécessaire de couper l'alimentation en eau lors du retrait du filtre à eau. Le retrait du filtre à eau s'effectue plus facilement lorsque l'alimentation en eau est ouverte.

Le filtre est situé derrière la grille de plinthe.

- 1 Retirez la grille de la plinthe en insérant les doigts dans les ouvertures carrées à gauche et à droite de la grille. Tirez la grille vers vous.
- 2 Ouvrez légèrement le tiroir de congélateur; le filtre est situé sur le côté gauche.

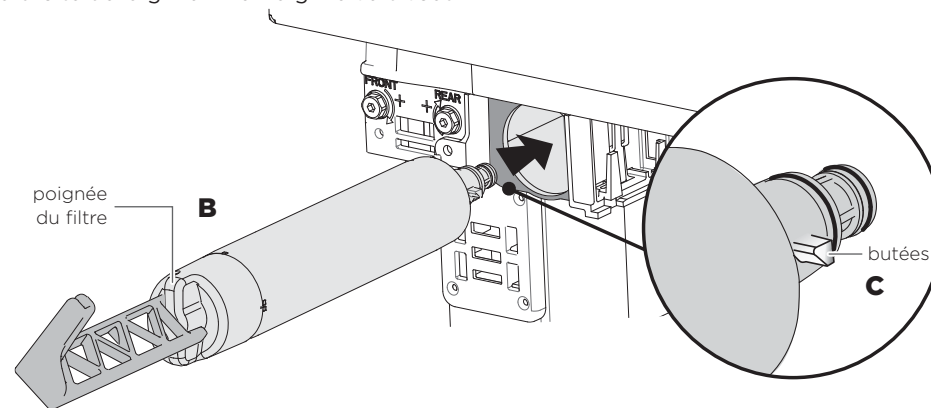


- 3 Alignez l'outil de retrait de filtre avec la poignée de la cartouche et tournez de 90° dans le sens inverse des aiguilles d'une montre pour la desserrer (A).
- 4 Retirez l'outil, saisissez fermement la poignée de la cartouche et tirez vers vous pour la retirer. Mettez l'ancien filtre au rebut.
 - Si le filtre est difficile à retirer, faites couler de l'eau dans le filtre en distribuant de l'eau ou en utilisant l'appareil à glaçons automatique.
 - Une petite quantité d'eau s'écoulera après le retrait du filtre. Cela est normal.

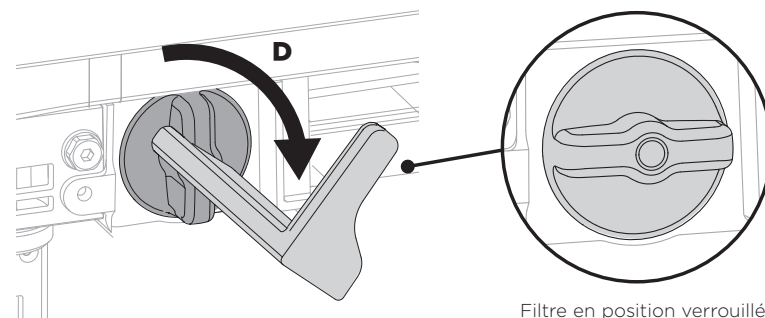
Installation du nouveau filtre

Remarque : Il n'est pas nécessaire de couper l'alimentation en eau lors de l'installation du filtre à eau.

- 1 Retirez l'emballage en plastique du nouveau filtre.
- 2 Retirez la grille de la plinthe en insérant les doigts dans les ouvertures carrées à gauche et à droite de la grille. Tirez la grille vers vous.



- 3 Ouvrez légèrement le tiroir de congélateur pour accéder au boîtier de filtre. Alignez correctement le filtre, en vous assurant que la poignée du filtre soit positionnée à la verticale (B) et que les butées soient correctement alignées (C).
- 4 Poussez fermement le filtre à l'intérieur du boîtier, complètement dans la tête de filtre.



- 5 En utilisant l'outil de filtre, tournez la tête de filtre de 90° dans le sens des aiguilles d'une montre pour verrouiller le filtre en place (D).
 - Si le filtre ne tourne pas, assurez-vous que le filtre est correctement aligné (B et C) afin qu'il puisse être enfoncé fermement dans la tête de filtre.
- 6 Retirez l'outil de retrait de filtre et fermez le tiroir de congélateur.

IMPORTANT!

Après l'installation, le filtre à eau DOIT être rincé.

Reportez-vous à 'Rinçage du filtre à eau' pour plus de détails.

INSTRUCTIONS DE RINÇAGE DU FILTRE À EAU (TOUS LES MODÈLES)

Rinçage du filtre à eau

Pour des performances optimales, il est nécessaire de faire couler 8 L (2 gal) d'eau dans votre nouveau filtre à eau avant l'utilisation.

Pour les modèles avec distributeurs d'eau :


Le rinçage doit être effectué à l'aide du distributeur d'eau et de l'appareil à glaçons.

Pour les modèles avec appareils à glaçons uniquement :



Le rinçage doit être effectué à l'aide de l'appareil à glaçons.

Pour certains modèles, une fonction de verrouillage de sécurité peut s'activer pendant le rinçage de votre filtre à eau. Si cela se produit, attendez quelques minutes avant de reprendre la distribution. Pour plus d'informations sur le rinçage de votre modèle spécifique, reportez-vous au Guide d'utilisation de votre produit.

Réinitialisation de l'icône de remplacement de filtre

Une icône de remplacement  du message de rappel de filtre s'affiche sur le panneau de commande de votre produit lorsque vous devez remplacer le filtre à eau.

Pour réinitialiser l'icône .

- Appuyez sur  et  simultanément pendant 4 secondes.
- Pour réinitialiser le message de rappel de filtre, suivez les instructions à l'écran.

IMPORTANT!

- **Nous vous recommandons d'utiliser le filtre à eau dès l'installation.**
- **Pour éviter de fausser les données de remplacement du filtre, ne réinitialisez pas l'icône avant d'avoir remplacé le filtre.**

FISHERPAYKEL.COM

© Fisher & Paykel Appliances 2024. Tous droits réservés.

Les modèles illustrés dans ce guide peuvent ne pas être disponibles dans tous les pays et sont sujets à modifications sans préavis.

Les caractéristiques de produit présentées dans ce guide s'appliquent aux modèles et produits spécifiques qui y sont décrits à la date de publication. Dans le cadre de notre politique d'amélioration en permanence de nos produits, ces caractéristiques peuvent être modifiées à tout moment.

Pour les plus récentes informations sur la disponibilité des modèles et des caractéristiques dans votre pays, veuillez visiter notre site Web ou contacter votre détaillant Fisher & Paykel local.

851719C 07.24